

SEPARATA DE APERTURA
ESTABLECIMIENTO DE HOSTELERÍA SIN COCINA Y SIN MÚSICA

ÁLVARO GARCÍA LÓPEZ | ARQUITECTO 1117

SITUACION: C/ Antonio Ordoñez, nº 8. Tarifa

Luis AGUILAR PÉREZ

NIF: [REDACTED]

Puede verificar la integridad de este documento consultando la url:

Código Seguro de Validación [REDACTED]

Url de validación

<https://sede.aytotarifa.com/validador>

Metadatos

Origen: Origen ciudadano Estado de elaboración: Original




I.- MEMORIA

1	MEMORIA DESCRIPTIVA	3
1.1	AGENTES.....	3
1.2	INFORMACIÓN PREVIA	3
1.3	DESCRIPCIÓN	3
2	CUMPLIMIENTO DEL CTE	12
2.1	SEGURIDAD EN CASO DE INCENDIO (DB-SI).....	12
2.2	SEGURIDAD DE UTILIZACIÓN (DB-SUA).....	17
2.3	AHORRO DE ENERGIA (DB-HE)	25
2.4	SALUBRIDAD (DB-HS).....	27
2.5	PROTECCIÓN FRENTE AL RUIDO (DB-HR)	52
3	OTROS REGLAMENTOS Y DISPOSICIONES	53
3.1	JUSTIFICACIÓN DEL DECRETO 293/2009, NORMAS PARA LA ACCESIBILIDAD EN LAS INFRAESTRUCTURAS, EL URBANISMO, LA EDIFICACIÓN Y EL TRANSPORTE EN ANDALUCÍA	53
3.2	JUSTIFICACIÓN DE LA ORDENANZA MUNICIPAL SOBRE LA ACCESIBILIDAD UNIVERSAL.....	54
3.3	REGLAMENTO GRAL DE POLICÍA DE ESPECTÁCULOS PÚBLICOS Y ACT. RECREATIVAS.....	55
3.4	DECRETO 155/2018. CATÁLOGO ESPECT. PÚBL., ACT. RECREATIVAS Y ESTABL. PÚBL.....	56
3.5	REGLAMENTO DE INSTALACIONES TÉRMICAS DE LOS EDIFICIOS.	56
4	ANEXOS A LA MEMORIA	62
4.1	MEDIDAS DE PREVENCIÓN AMBIENTAL.....	62
4.2	CONDICIONES DE LOS LUGARES DE TRABAJO PARA LA PREVENCIÓN DE RIESOS LABORALES.....	72
4.3	MEDIDAS HIGIÉNICO SANITARIAS.....	77

Tarifa a 30 de Agosto de 2025
 Álvaro García López – Arquitecto | ¹¹¹⁷

Álvaro García López – Arquitecto – 

Puede verificar la integridad de este documento consultando la url:

Código Seguro de Validación 

Url de validación <https://sede.aytotarifa.com/validador>

Metadatos Origen: Origen ciudadano Estado de elaboración: Original



1 MEMORIA DESCRIPTIVA

1.1 AGENTES

1.1.1 PROMOTOR

Luis Aguilar Pérez [REDACTED]

1.1.2 ARQUITECTO

ÁLVARO GARCÍA LÓPEZ, Colegiado 1117, C.O.A.Cádiz.
[REDACTED]
[REDACTED]

1.2 INFORMACIÓN PREVIA

1.2.1 OBJETO

Se recibe por parte del promotor el encargo de la redacción de proyecto básico para construcción de bar-cafetería sin música.

1.2.2 EMPLAZAMIENTO

El proyecto se localiza en dos parcelas recientemente agrupadas, C/ Antonio Ordóñez, nº 8 y C/ Constitución, nº 29, en Facinas, término municipal de Tarifa.

Referencias catastrales: 7233907TF5073S0001LH y 7233908TF5073S0001TH.

1.2.3 ANTECEDENTES

Existe una edificación en estado deleznable en la parcela sita en C/ Antonio Ordóñez, nº 8. En la parcela de C/ Constitución, nº 29 se encuentra una vivienda en estado regular y un porche hacia la calle Antonio Ordóñez.

1.2.4 NORMATIVA URBANÍSTICA

Le es de aplicación el PGOU de Tarifa que lo clasifica como suelo urbano consolidado, y calificación Residencial. La ordenanza de aplicación es vivienda unifamiliar cerrada.

1.3 DESCRIPCIÓN

1.3.1 DESCRIPCIÓN DE LA ACTIVIDAD

1.3.1.1 PROCESO

La actividad que se ejerce en el local es la de establecimiento de hostelería sin cocina y sin música.

1.3.1.2 RELACIÓN Y CARACTERÍSTICAS DE MATERIALES EMPLEADOS, ALMACENADOS Y PRODUCIDOS

Los elementos almacenados en el local serán los propios de la actividad, esto es, bebidas para su preparación. También existirán algunos productos químicos para la limpieza del local.

El volumen de almacenamiento será bajo, y estarán contenidos en los envases en los que son suministrados este tipo de productos.

Puede verificar la integridad de este documento consultando la url:

Código Seguro de Validación [REDACTED]

Url de validación <https://sede.aytotarifa.com/validador>

Metadatos Origen: Origen ciudadano Estado de elaboración: Original



1.3.1.3 EQUIPOS Y MAQUINARIA

La maquinaria a utilizar es la siguiente:

DESCRIPCIÓN EQUIPOS
Mesas frías y vitrinas
Lavavajillas
Cafetera
Cerveza
Lavamanos
Ventilación

1.3.2 CLASIFICACIÓN DE LA ACTIVIDAD**Ley 7/2007 de Gestión Integrada de la Calidad Ambiental.**

Esta actividad **es clasificada** en la categoría 13.32 del Anexo I de la Ley 7/2007 de Gestión Integrada de la Calidad Ambiental.

Se ha tenido en cuenta los posibles riesgos ambientales y las medidas correctoras, en resumen, son las siguientes:

- Con las soluciones constructivas previstas, las emisiones de ruidos al exterior y locales colindantes estarán dentro de lo permitido por la normativa.
- La ventilación de local evacuará a una distancia suficiente de colindantes para evitar molestias.
- La eliminación de residuos sólidos y líquidos, se realizará mediante los servicios municipales correspondientes, siendo el tipo de residuos generados calificables como domésticos.

Ver ANEXO de Calificación ambiental.

Electricidad:

De acuerdo con el apartado 1 de la ITC-BT-28 esta actividad **es considerada** local de pública concurrencia.

Locales Públicos:

La actividad **figura** en el Nomenclátor del D 78/2002, con el apéndice III.2.8.a), por lo que se encuentra afectada por la Ley 13/1999 de Espectáculos Públicos y Actividades Recreativas.

Puede verificar la integridad de este documento consultando la url:

Código Seguro de Validación [REDACTED]

Url de validación <https://sede.aytotarifa.com/validador>

Metadatos Origen: Origen ciudadano Estado de elaboración: Original



1.3.3 CUADRO DE SUPERFICIES

		S.U. (m2)	S.C. (m2)	S.C. Comp.
PLANTA BAJA	Cerrada	Bar	38,46	
		Barra	9,25	
		Vestíbulo	1,86	
		Almacén	1,79	
		Aseo 1	1,80	
		Aseo 2	3,58	
		TOTAL	56,74	70,61
T	Cerrada	56,74	70,61	70,61
	TOTAL	56,74	70,61	70,61

AFORO

Por tanto, tendrá un aforo máximo de 47 personas.



Puede verificar la integridad de este documento consultando la url:

Código Seguro de Validación

Url de validación

<https://sede.aytotarifa.com/validador>

Metadatos

Origen: Origen ciudadano Estado de elaboración: Original



1.3.4 DESCRIPCIÓN GENERAL DE LOS PARÁMETROS QUE DETERMINAN LAS PREVISIONES TÉCNICAS A CONSIDERAR

1.3.4.1 PARÁMETROS GENERALES

1. Datos geofísicos.			
Altitud del municipio:	7	Web del Instituto de Estadística de Andalucía	
Latitud:	36°0'N - 5°36'O	Web del Instituto de Estadística de Andalucía	
2. Datos relacionados con el cálculo estructura.			
Aceleración básica:	0,07	NCSE-02. Anejo 1	
Tipo de ambiente:	Ila	EHE. Comisión Permanente del Hormigón. Web del Mº de Fomento	
Sobrecarga de nieve:	0,2 kN/m2	DB-SE "Seguridad Estructural". Anejo E. Tabla E.2	
Temperatura mínima del aire exterior:	-6	DB-SE "Seguridad Estructural". Anejo E. Tabla E.1	
Intervalo de temperatura máxima del aire exterior:	46°C a 48°C	DB-SE "Seguridad Estructural". Anejo E. Figura E.1	
Zona climática invernal:	Zona 6	DB-SE "Seguridad Estructural". Anejo E. Figura E.2	
3. Datos relacionados con el DB-HS "Salubridad"			
Zona eólica:	B	DB-HS1 "Protección frente a la humedad". Figura 2.5	
Zona pluviométrica de promedios:	III	DB-HS1 "Protección frente a la humedad". Figura 2.4	
Zona térmica:	Z	DB-HS3 "Calidad del aire interior". Tabla 4.4	
Zona de isoyetas:	50	DB-HS5 "Evacuación de aguas". Apéndice B. Figura B1	
Situación del núcleo de población en el mapa de isoyetas:	50	DB-HS5 "Evacuación de aguas". Apéndice B. Figura B1	
4. Datos relacionados con el DB-HE "Ahorro de energía"			
Zona climática:	A3	DB-HE1 "Limitación de demanda energética". Apéndice D. Tabla D1	
Radiación solar global:	4,60 < H < 5,00	DB-HE4. Tablas 3.1.2 y DB-HE5. Tabla 3.1	
Coefficiente climático:	1,3	DB-HE5. "Cot. fotovoltaica mínima de energía eléctrica". Tabla 2.2	
Temperatura media y humedad relativa:		Temperatura Media	Humedad relativa
DB-HE1 "Limitación de demanda energética". Apéndice G.	Enero:	11,99 °C	70,94 %
	Febrero:	12,59 °C	69,94 %
	Marzo :	13,79 °C	65,94 %
	Abril:	15,59 °C	64,95 %
	Mayo:	18,49 °C	60,95 %
	Junio:	21,89 °C	58,95 %
	Julio:	24,49 °C	59,95 %
	Agosto:	25,09 °C	62,95 %
	Septiembre:	22,89 °C	64,95 %
	Octubre:	18,89 °C	69,94 %
	Noviembre:	14,89 °C	71,94 %
	Diciembre:	12,39 °C	71,94 %
5. Datos relacionados con el DB-SUA "Seguridad de utilización"			
Densidad de impacto de rayos en el terreno:	1,5	DB-SUA8. "Seg. frente al riesgo por la acción del rayo". Figura 1.1	

1.3.5 SOLUCIONES CONSTRUCTIVAS

1.3.5.1 ELEMENTOS ESTRUCTURALES

La estructura del edificio está realizada mediante losa maciza de hormigón armado apoyado sobre pilares del mismo material.

Las solicitudes de la actividad son compatibles con la estructura existente al coincidir el uso del establecimiento con los previsto.



1.3.5.2 CERRAMIENTO Y PARTICIONES

Cerramiento: Formado por capuchina de ladrillo cerámico de 28 cm de espesor. Hoja exterior de citara de ladrillo perforado, hoja interior de tabicón de ladrillo hueco doble, cámara de aire de 5 cm, aislamiento térmico de 4 cm de espesor, enfoscado exterior y revestido de yeso interior.

División con otros locales: Citara de ladrillo enfoscado por ambas caras y trasdosado de placas de yeso laminado.

En el interior las particiones están realizadas mediante tabiquería de placas de yeso laminado.

1.3.5.3 REVESTIMIENTOS EN PAREDES, SUELOS Y TECHOS

Los revestimientos verticales están realizados mediante guarnecido y enlucido de yeso, excepto en los locales húmedos y la zona de cocina donde están realizados mediante alicatado cerámico.

Los techos se resuelven mediante falso techo liso de placas de escayola. Cuenta con un aislamiento acústico.

El suelo está realizado con piezas de gres porcelánico.

1.3.5.4 CARPINTERÍAS

La carpintería exterior está realizada mediante carpintería de aluminio lacado con rotura de puente térmico y acristalamiento de seguridad.

Las puertas interiores son de madera lacada.

1.3.5.5 SANITARIOS Y GRIFERÍAS

Los sanitarios y la grifería del aseo son los siguientes:

- Lavabo e inodoro de porcelana vitrificada. El inodoro es con descarga directa y alimentación por brida, la taza es de salida vertical.
- Grifería de acero cromado, con conexiones a las derivaciones mediante tubo flexible roscado. La grifería cuenta con sus respectivos tapones de goma y cadenas de latón cromado.

1.3.6 INSTALACIONES DEL LOCAL

1.3.6.1 FONTANERÍA Y SANEAMIENTO

Se trata de un local, con acometida de agua independiente, y en el que se deberá abastecer:

- Dos fregaderos.
- Un lavavajillas.
- Dos inodoros.
- Dos lavabo.

La instalación se dimensiona en función del caudal máximo instantáneo que precisen los aparatos instalados, considerando los caudales unitarios de consumos y los diámetros unitarios de conexión según HS4, que son los siguientes:

Puede verificar la integridad de este documento consultando la url:

Código Seguro de Validación

Url de validación

Metadatos

<https://sede.aytotarifa.com/validador>

Origen: Origen ciudadano Estado de elaboración: Original



Tabla 2.1 Caudal instantáneo mínimo para cada tipo de aparato

Tipo de aparato	Caudal instantáneo mínimo de agua fría [dm ³ /s]	Caudal instantáneo mínimo de ACS [dm ³ /s]
Lavamanos	0,05	0,03
Lavabo	0,10	0,065
Ducha	0,20	0,10
Bañera de 1,40 m o más	0,30	0,20
Bañera de menos de 1,40 m	0,20	0,15
Bidé	0,10	0,065
Inodoro con cisterna	0,10	-
Inodoro con fluxor	1,25	-
Urinarios con grifo temporizado	0,15	-
Urinarios con cisterna (c/u)	0,04	-
Fregadero doméstico	0,20	0,10
Fregadero no doméstico	0,30	0,20
Lavavajillas doméstico	0,15	0,10
Lavavajillas industrial (20 servicios)	0,25	0,20
Lavadero	0,20	0,10
Lavadora doméstica	0,20	0,15
Lavadora industrial (8 kg)	0,60	0,40
Grifo aislado	0,15	0,10
Grifo garaje	0,20	-
Vertedero	0,20	-

Caudal instalado

Aparatos	Caudal unit.	Ud	Caudal (l/s)
Fregadero	0,20	2	0,40
Lavavajillas	0,15	2	0,15
Inodoro	0,10	2	0,20
Lavabo	0,10	2	0,20
			1,05

La velocidad máxima de cálculo admitida es la siguiente:

- Colectores generales y montantes verticales: 2 m/seg.
- Distribución interior: 1,5 m/seg.

Dado la altura de la edificación no será necesaria la instalación de grupo de presión, ya que con la presión de red será suficiente para abastecer la instalación. Tampoco se instalará un depósito de almacenamiento.

El local dispone de acometida comunitaria y batería de contadores, no siendo necesario modificar dicha instalación.

Todos los materiales en contacto con el agua serán de calidad alimentaria y cumplirán las normas UNE que les sean aplicables de acuerdo con sus condiciones de uso.

Toda la instalación, está realizada en tubos de cobre. A la entrada de cocina y aseo se instalan válvulas de paso para cortar la alimentación cuando sea necesario realizar reparaciones en el interior de los mismos.

Cada aparato sanitario lleva una llave de escuadra para permitir el corte del suministro.

Para la producción de agua caliente sanitaria, se ha instalado un termo eléctrico de 30 l.

La instalación de agua caliente se dispone a una distancia mínima de 4 cm por encima de la de agua fría. Toda la distribución está protegida con coquillas del tipo Armaflex o similar de espesor nominal de 13 mm.



La demanda de referencia de a.c.s. para restaurantes, de acuerdo con la tabla 3.1 del HE 4 será de 8 litro/día a 60 °C por persona. Por las características del local, se estima que la demanda será de entre 30 y 40 litros al día a lo sumo. Al ser la demanda inferior a 100 litros al día, no es necesario instalar un sistema de producción de agua caliente sanitaria por energía solar térmica de acuerdo con HE-4 del CTE.

De acuerdo con el RD 865/2003, por el que se establecen los criterios higiénico-sanitarios para la prevención y control de la legionelosis, la instalación de un termo de a.c.s. que suministra únicamente a estas necesidades, no constituye riesgo de convertirse en foco de propagación de la legionella, ya que este tipo de instalaciones no producen aerosoles. Por tanto, no será necesario adoptar medidas correctoras ni un plan de mantenimiento específico de acuerdo a dicha normativa, salvo las normas habituales de higiene en este tipo de instalaciones.

1.3.6.2 SANEAMIENTO

La red de evacuación de aguas residuales está conectada a la del edificio, y esta a su vez a la red de alcantarillado municipal.

La red se calcula mediante el método de las unidades de descarga considerando los siguientes parámetros:

Tabla 4.1 UDs correspondientes a los distintos aparatos sanitarios

Tipo de aparato sanitario	Unidades de desagüe UD		Diámetro mínimo sifón y derivación individual (mm)		
	Uso privado	Uso público	Uso privado	Uso público	
Lavabo	1	2	32	40	
Bidé	2	3	32	40	
Ducha	2	3	40	50	
Bañera (con o sin ducha)	3	4	40	50	
Inodoro	Con cisterna	4	5	100	100
	Con fluxómetro	8	10	100	100
Urinario	Pedestal	-	4	-	50
	Suspendido	-	2	-	40
	En batería	-	3,5	-	-
Fregadero	De cocina	3	6	40	50
	De laboratorio, restaurante, etc.	-	2	-	40
Lavadero	3	-	40	-	
Vertedero	-	8	-	100	
Fuente para beber	-	0,5	-	25	
Sumidero sifónico	1	3	40	50	
Lavavajillas	3	6	40	50	
Lavadora	3	6	40	50	
Cuarto de baño (lavabo, inodoro, bañera y bidé)	Inodoro con cisterna	7	-	100	-
	Inodoro con fluxómetro	8	-	100	-
Cuarto de aseo (lavabo, inodoro y ducha)	Inodoro con cisterna	6	-	100	-
	Inodoro con fluxómetro	8	-	100	-

Tabla 4.3 Diámetros de ramales colectores entre aparatos sanitarios y bajante

Máximo número de UD			Diámetro (mm)
Pendiente			
1 %	2 %	4 %	
-	1	1	32
-	2	3	40
-	6	8	50
-	11	14	63
-	21	28	75
47	60	75	90
123	151	181	110
180	234	280	125
438	582	800	160
870	1.150	1.680	200

Cálculo ramal más desfavorable:

Aparatos	Udd	Ud	UD
Fregadero	3	2	6
Lavavajillas	3	1	3
Inodoro	5	2	10



Lavabo		2	2		4
					23

La conexión de la cocina y el baño a la red existente se realiza en PVC D=160mm.

La red de saneamiento será separativa realizada con tubos de PVC certificado según norma UNE de los diámetros indicados en los planos.

La evacuación de las aguas se realiza íntegramente por gravedad en a la red de saneamiento del edificio, conectando a los bajantes ya existentes.

Los aparatos sanitarios se sitúan buscando una agrupación alrededor de la bajante. El desagüe de los inodoros se hará directamente a la bajante. La instalación dentro del aseo y cocina se realizará mediante sifones individuales.

Las tuberías se designarán por su diámetro nominal y serán del tipo y espesor indicados en las mediciones. Los tubos deberán presentar interior y exteriormente, una superficie regular y lisa, estando los extremos y accesorios perfectamente limpios antes de realizar las uniones. Para las uniones de tubos se emplearán siempre accesorios prefabricados normalizados.

Al atravesar los muros y suelos, se utilizarán manguitos que reserven alrededor del tubo un espacio vacío anular de 3 a 5 cm, y de ninguna forma deben quedar bloqueados por muros o forjados. En los lugares que sea necesario se colocarán piezas especiales de dilatación para dejar trabajar al tubo libremente. En los extremos de cada tramo horizontal de gran longitud se dispondrá de un tapón o registro.

1.3.6.3 ELECTRICIDAD Y ALUMBRADO

La justificación de esta instalación queda refleja en el proyecto técnico correspondiente.

1.3.6.4 GAS

No habrá instalación de gas

1.3.6.5 VENTILACIÓN

El caudal mínimo de aire exterior de ventilación necesario se calcula según el método indirecto de caudal de aire exterior por persona y el método de caudal de aire por unidad de superficie, especificados en la instrucción técnica I.T.1.1.4.2.3.

Los caudales de dichas instalaciones de acuerdo con la normativa de aplicación son los siguientes:

	sup. (m2)	ocupación (pers)	ratio ventilación	caudal (m3/h)
Aseo 1	1,80	---	7,2 m3/h x m2	12,96
Aseo 2	3,80	---	7,2 m3/h x m2	27,36
TOTAL				40,32

caudal locales de servicio IT 1.1.4.2.5
caudal en función del uso IT 1.1.4.2.3 A IDA 3

Con el sistema previsto el aire evacuado al exterior tendrá un caudal de 40,32 m3/h, y la eliminación de aire se conectará a la existente cumpliendo:

- altura mínima de 1 m por encima de cualquier edificación en un radio de 10 m y de cualquier hueco de ventilación en un radio de 50 m.

Puede verificar la integridad de este documento consultando la url:

Código Seguro de Validación [REDACTED]

Url de validación <https://sede.aytotarifa.com/validador>

Metadatos Origen: Origen ciudadano Estado de elaboración: Original



1.3.6.6 EXTRACCIÓN DE HUMOS

No será necesaria. No existirá cocina.

1.3.6.7 USO DE ENERGÍAS RENOVABLES

No es necesario aplicar lo previsto en el DB HE4.

El uso de local hace que no sea de aplicación la normativa en relación a contribución solar mínima fotovoltaica de energía eléctrica, de acuerdo con HE-5 del CTE.

1.3.7 PROCEDIMIENTO DE REVISIÓN / AUTORIZACIÓN ADMINISTRATIVA

Es de aplicación la legalización de la instalación eléctrica.

1.3.8 SEGURIDAD Y SALUD DE LOS TRABAJADORES

En relación al cumplimiento de la normativa de aplicación sobre Seguridad y Salud de los Trabajadores indicada en el apartado 1.2, en nuestro caso deben cumplirse los requisitos relativos a:

- Señalización de seguridad y salud en el trabajo.
- Condiciones generales de seguridad en los lugares de trabajo.
- Orden, limpieza y mantenimiento.
- Condiciones ambientales de los lugares de trabajo.
- Iluminación de los lugares de trabajo.
- Servicios higiénicos y locales de descanso.
- Material y locales de primeros auxilios.

En la Memoria y Anexos del presente Proyecto, queda justificado el cumplimiento de dichas normativas.

1.3.9 CONDICIONES TECNICO SANITARIAS

Establecimiento con acceso independiente de otras dependencias destinadas a dormitorios o viviendas.


En la zona de preparación de alimentos, existirá un cubo de basura con tapa, para depositar los residuos que se produzcan. Estos serán depositados diariamente en los contenedores del servicio municipal de recogida de residuos sólidos.

Existirá suministro de agua caliente sanitaria, a lavabos y fregaderos, mediante termo eléctrico.

Dispondrá de aseo adaptado a minusválidos, con inodoros de descarga automática.

En los aseos existirá un secador de manos o dispensador de papel, un dispensador de papel higiénico en cada cabina de inodoro, un espejo y un dispensador de jabón líquido.

Ver anexo donde se desarrollan estas condiciones.

	Puede verificar la integridad de este documento consultando la url:	
	Código Seguro de Validación	[REDACTED]
	Url de validación	https://sede.aytotarifa.com/validador
	Metadatos	Origen: Origen ciudadano Estado de elaboración: Original



2 CUMPLIMIENTO DEL CTE

2.1 SEGURIDAD EN CASO DE INCENDIO (DB-SI)

2.1.1 INTRODUCCIÓN

Tal y como se describe en el DB-SI (artículo 11) “El objetivo del requisito básico “Seguridad en caso de incendio” consiste en reducir a límites aceptables el riesgo de que los usuarios de un edificio sufran daños derivados de un incendio de origen accidental, como consecuencia de las características de su proyecto, construcción, uso y mantenimiento. Para satisfacer este objetivo, los edificios se proyectarán, construirán, mantendrán y utilizarán de forma que, en caso de incendio, se cumplan las exigencias básicas que se establecen en los apartados siguientes. El Documento Básico DB-SI especifica parámetros objetivos y procedimientos cuyo cumplimiento asegura la satisfacción de las exigencias básicas y la superación de los niveles mínimos de calidad propios del requisito básico de seguridad en caso de incendio, excepto en el caso de los edificios, establecimientos y zonas de uso industrial a los que les sea de aplicación el “Reglamento de seguridad contra incendios en los establecimientos industriales”, en los cuales las exigencias básicas se cumplen mediante dicha aplicación.”

Para garantizar los objetivos del Documento Básico (DB-SI) se deben cumplir determinadas secciones. “La correcta aplicación de cada Sección supone el cumplimiento de la exigencia básica correspondiente. La correcta aplicación del conjunto del DB supone que se satisface el requisito básico “Seguridad en caso de incendio”.”

Las exigencias básicas son las siguientes

- Exigencia básica SI 1 Propagación interior.
- Exigencia básica SI 2 Propagación exterior.
- Exigencia básica SI 3 Evacuación de ocupantes.
- Exigencia básica SI 4 Instalaciones de protección contra incendios.
- Exigencia básica SI 5 Intervención de los bomberos.
- Exigencia básica SI 6 Resistencia al fuego de la estructura.

2.1.2 SI 1- PROPAGACIÓN INTERIOR

2.1.2.1 COMPARTIMENTACIÓN EN SECTORES DE INCENDIO

Sector	Superficie construida (m ²)		Uso previsto ⁽¹⁾	Resistencia al fuego del elemento compartimentador ⁽²⁾ ⁽³⁾	
	Norma	Proyecto		Norma	Proyecto
Sector	2500	<2500	Pública Concurrencia	EI-90	EI-90

⁽¹⁾ Según se consideran en el Anejo SI-A (Terminología) del Documento Básico CTE-SI. Para los usos no contemplados en este Documento Básico, debe procederse por asimilación en función de la densidad de ocupación, movilidad de los usuarios, etc.

⁽²⁾ De acuerdo con valores mínimos establecidos en la Tabla 1.2 de CTE-SI 1

⁽³⁾ Los techos deben tener una característica REI, al tratarse de elementos portantes y compartimentadores de incendio.

2.1.2.2 LOCALES DE RIESGO ESPECIAL

No se proyectan locales de riesgo.

2.1.2.3 ESPACIOS OCULTOS. PASOS DE INSTALACIONES A TRAVÉS DE ELEMENTOS DE COMPARTIMENTACIÓN DE INCENDIOS

No es de aplicación.



2.1.2.4 REACCIÓN AL FUEGO DE ELEMENTOS CONSTRUCTIVOS, DECORATIVOS Y DE MOBILIARIO

Los elementos constructivos deben cumplir las condiciones de reacción al fuego que se establecen en la tabla 4.1 de esta Sección.

Situación del elemento	Revestimiento			
	De techos y paredes		De suelos	
	Norma	Proyecto	Norma	Proyecto
Zonas ocupables	C-s2,d0	A2-s1,d0	E _{FL}	A1 _{FL}

Los cerramientos formados por elementos textiles, tales como carpas, serán clase M2 conforme a la UNE 23727:1990.

2.1.3 SI 2 – PROPAGACIÓN EXTERIOR

Distancia entre huecos

Fachadas					Cubiertas	
Distancia horizontal (m) ⁽¹⁾			Distancia vertical (m)		Distancia (m) ⁽²⁾	
Ángulo entre planos	Norma	Proyecto	Norma	Proyecto	Norma	Proyecto
180	0,50	1	1 m	No existe	0,50	0,50
0	3,00	No existe	1 m	No existe	-	No existe

⁽¹⁾ La distancia horizontal entre huecos depende del ángulo α que forman los planos exteriores de las fachadas de acuerdo con tabla según CTE-SI 2.1 Para ángulos de valores intermedios se puede interpolar.

α	0° (fachadas paralelas enfrentadas)	45°	60°	90°	135°	180°
d (m)	3,00	2,75	2,50	2,00	1,25	0,50

Cubiertas

Con el fin de limitar el riesgo de propagación exterior del incendio por la cubierta, ya sea entre dos edificios colindantes, ya sea en un mismo edificio, esta tendrá una resistencia al fuego REI 60, como mínimo, en una franja de 0,50 m de anchura medida desde el edificio colindante, así como en una franja de 1,00 m de anchura situada sobre el encuentro con la cubierta de todo elemento compartimentador de un sector de incendio o de un local de riesgo especial alto. Como alternativa a la condición anterior puede optarse por prolongar la medianería o el elemento compartimentador 0,60 m por encima del acabado de la cubierta.

⁽²⁾ La distancia horizontal según CTE-SI 2.2.

Para las medianeras, el nivel existente es EI 180, valor superior al exigible de EI 120.

Puede verificar la integridad de este documento consultando la url:

Código Seguro de Validación [REDACTED]

Url de validación <https://sede.aytotarifa.com/validador>

Metadatos Origen: Origen ciudadano Estado de elaboración: Original



2.1.4 SI 3 – EVACUACIÓN DE OCUPANTES

2.1.4.1 CÁLCULO DE OCUPACIÓN, NÚMERO DE SALIDAS, LONGITUD DE RECORRIDOS DE EVACUACIÓN Y DIMENSIONADO DE LOS MEDIOS DE EVACUACIÓN

Recinto, planta, sector	Uso previsto (1)	Superficie útil (m ²)	Densidad ocupación (n ⁽²⁾ (m ² /pers.))	Ocupación (pers.)	Número de salidas (3)		Recorridos de evacuación (3) (4) (m)		Anchura de salidas (3) (m)	
					Norma	Proy.	Norma	Proy.	Norma	Proy.
Bar	Pública C	38.46	1.5	25	1	1			0,80	0,80
Barra	Pública C	9.25	10	1	1	1			0,80	0,80
Aseos y distrib	Pública C	-	0	0	1	1			0,80	0,80
Patio	Pública C	31.60	1.5	21	1	1			0,80	0,80
TOTAL				47	1	1	25	0 en puerta	0,80	0,80

- (1) Según se consideran en el Anejo SI-A (Terminología) del Documento Básico CTE-SI. Para los usos previstos no contemplados en el Documento Básico, se procede por asimilación en función de la densidad de ocupación, movilidad de los usuarios, etc.
- (2) Los valores de ocupación de los recintos o zonas de un edificio, según su actividad, son los indicados en la Tabla 2.1 del SI-3
- (3) El número mínimo de salidas que debe haber en cada caso y la longitud máxima de los recorridos hasta ellas están indicados en la Tabla 3.1 de SI-3
- (4) La longitud de los recorridos de evacuación de la Tabla 3.1 de SI-3 se pueden aumentar un 25% cuando se trate de sectores de incendio protegidos con una instalación automática de extinción.
- (5) Las superficie útil (ocupable por las personas) en zonas comerciales destinadas al público, de acuerdo con el Anejo SI-A (Terminología), será de al menos el 75% de la superficie construida de dichas zonas.
- (6) El dimensionado de los elementos de evacuación debe realizarse conforme a lo que se indica en la Tabla 4.1 de SI-3
- (7) Valor obtenido según número de camas según HS, es mayor que el obtenido según SI.

Estas salidas comunicaran con un espacio exterior seguro, que cumple las siguientes condiciones:

1 Permite la dispersión de los ocupantes que abandonan el edificio, en condiciones de seguridad.

2 Se puede considerar que dicha condición se cumple cuando el espacio exterior tiene, delante de cada salida de edificio que comunique con él, una superficie de al menos **0,5P m²** dentro de la zona delimitada con un **radio 0,1P m** de distancia desde la salida de edificio, siendo P el número de ocupantes cuya evacuación esté prevista por dicha salida. Cuando P no exceda de 50 personas no es necesario comprobar dicha condición.

3 Si el espacio considerado no está comunicado con la red viaria o con otros espacios abiertos no puede considerarse ninguna zona situada a menos de 15 m de cualquier parte del edificio, excepto cuando esté dividido en sectores de incendio estructuralmente independientes entre sí y con salidas también independientes al espacio exterior, en cuyo caso dicha distancia se podrá aplicar únicamente respecto del sector afectado por un posible incendio.

4 Permite una amplia disipación del calor, del humo y de los gases producidos por el incendio.

5 Permite el acceso de los efectivos de bomberos y de los medios de ayuda a los ocupantes que, en cada caso, se consideren necesarios.

Dimensionado:

Puertas y pasos: $P/200 = 47/200 = 0,24m$ (La puerta más pequeña será de 80)

2.1.4.2 PROTECCIÓN DE ESCALERAS

No se proyectan escaleras.

Puede verificar la integridad de este documento consultando la url:

Código Seguro de Validación

Url de validación <https://sede.aytotarifa.com/validador>

Metadatos

Origen: Origen ciudadano Estado de elaboración: Original



2.1.4.3 PUERTAS SITUADAS EN RECORRIDOS DE EVACUACIÓN.

1 Las puertas previstas como salida de planta o de edificio y las previstas para la evacuación de más de 50 personas serán abatibles con eje de giro vertical y su sistema de cierre, o bien no actuará mientras haya actividad en las zonas a evacuar, o bien consistirá en un dispositivo de fácil y rápida apertura desde el lado del cual provenga dicha evacuación, sin tener que utilizar una llave y sin tener que actuar sobre más de un mecanismo. Las anteriores condiciones no son aplicables cuando se trate de puertas automáticas.

2 Se considera que satisfacen el anterior requisito funcional los dispositivos de apertura mediante manilla o pulsador conforme a la norma UNE-EN 179:2009, cuando se trate de la evacuación de zonas ocupadas por personas que en su mayoría estén familiarizados con la puerta considerada, así como en caso contrario, cuando se trate de puertas con apertura en el sentido de la evacuación conforme al punto 3 siguiente, los de barra horizontal de empuje o de deslizamiento conforme a la norma UNE EN 1125:2009.

3 Abrirá en el sentido de la evacuación toda puerta de salida:

- a) prevista para el paso de más de 200 personas en edificios de uso Residencial Vivienda o de 100 personas en los demás casos, o bien.
- b) prevista para más de 50 ocupantes del recinto o espacio en el que esté situada.

4 Las puertas peatonales automáticas dispondrán de un sistema que en caso de fallo en el suministro eléctrico o en caso de señal de emergencia, cumplirá las siguientes condiciones, excepto en posición de cerrado seguro:

- a) Que, cuando se trate de una puerta corredera o plegable, abra y mantenga la puerta abierta o bien permita su apertura abatible en el sentido de la evacuación mediante simple empuje con una fuerza total que no exceda de 220 N. La opción de apertura abatible no se admite cuando la puerta esté situada en un itinerario accesible según DB SUA.

2.1.4.4 SEÑALIZACIÓN DE LOS MEDIOS DE EVACUACIÓN.

Se utilizan las señales de salida de evacuación definidas en la norma UNE 23034:1988, conforme a los siguientes criterios:

- a. Las salidas de las diferentes Salas y del local están señalizada con el rótulo SALIDA.
- b. La salida de emergencia (Sala 3), estará señalizada.
- c. Se dispone de señales indicativas de dirección de los recorridos de evacuación en aquellas zonas desde las que no se distinga la señal de SALIDA.
- d. En los recorridos de evacuación no existen alternativas que puedan inducir a error, por lo que no es necesario la instalación de señales indicativas de dirección en la alternativa correcta.
- e. No existen puertas que puedan inducir a error y que hagan necesaria la colocación del rótulo "Sin salida".
- f. Las señales se disponen de forma coherente con la asignación de ocupantes que se pretende hacer a cada salida.

Las señales serán visibles incluso en caso de fallo en el suministro de alumbrado normal. Cuando son fotoluminiscentes, sus características de emisión luminosa deben cumplir lo establecido en la norma UNE 23035-4:2003.

2.1.4.5 CONTROL DE HUMO DE INCENDIOS

No es necesario contar con este sistema.

2.1.4.6 EVACUACIÓN DE PERSONAS CON DISCAPACIDAD EN CASO DE INCENDIO

1.- La altura de evacuación es inferior a 14m, por lo que no es necesario disponer la posibilidad de paso a un sector de incendio alternativo o bien zona de refugio.

2.- La planta de salida de edificio dispone de itinerario accesible desde todo origen de evacuación a la salida accesible.

Puede verificar la integridad de este documento consultando la url:

Código Seguro de Validación

Url de validación

<https://sede.aytatarifa.com/validador>

Metadatos

Origen: Origen ciudadano Estado de elaboración: Original



2.1.5 SI 4 – INSTALACIONES DE PROTECCIÓN CONTRA INCENDIOS

Recinto, planta, sector	Extintores portátiles		Columna seca		B.I.E.		Detección y alarma		Instalación de alarma		Rociadores automáticos de agua	
	Norma	Proy.	Norma	Proy.	Norma	Proy.	Norma	Proy.	Norma	Proy.	Norma	Proy.
P Concurrenc	Sí	Sí	No	No	No	No	No	No	No	No	No	No
En caso de precisar otro tipo de instalaciones de protección (p.ej. ventilación forzada de garaje, extracción de humos de cocinas industriales, sistema automático de extinción, ascensor de emergencia, hidrantes exteriores etc.), consígnese en las siguientes casillas el sector y la instalación que se prevé:												
Cocina	No existe											

2.1.6 SI 5 – INTERVENCIÓN DE LOS BOMBEROS

2.1.6.1 CONDICIONES DE APROXIMACIÓN Y ENTORNO.

No es de aplicación al ser la altura de evacuación descendente menor que 9 m.

2.1.6.2 ACCESIBILIDAD POR FACHADA.

No es de aplicación al ser la altura de evacuación descendente menor que 9 m.

2.1.7 SI 6 – RESISTENCIA AL FUEGO DE LA ESTRUCTURA

La resistencia al fuego suficiente de los elementos estructurales será:

Pública Concurrencia → Altura evacuación <15m → R90

JUSTIFICACIÓN

La estructura existente consiste en pilares de hormigón armado (30x30) sobre los que apoyan forjados unidireccionales de viguetas y bovedillas cerámicas, el canto de dicho forjado es de 30 cm.


Según el Anejo C del DB-SI tenemos para R90:

- **Pilares:** Dimensión mínima 250mm y distancia mínima equivalente 30mm. Por lo que los pilares al ser de 30x30 y con recubrimiento de 3.5cm cumplen con holgura.

Pilares > R90

- **Forjados:** Según C.2.3.5., para forjado de elementos de entrevigado cerámicos y revestimiento inferior, para resistencia al fuego R120 o menor bastará con que se cumpla el valor de la distancia mínima equivalente al eje de las armaduras establecidos para losas macizas en la tabla C.4, pudiéndose contabilizar, a efectos de dicha distancia, los espesores equivalente de hormigón con los criterios y condiciones indicados en el apartado C.2.4.(2). Para un REI 90 es necesaria una distancia equivalente al eje de 25 mm. En este caso, se cuenta con 30 mm por lo que se supera dicha exigencia.

Forjado > R90

	Puede verificar la integridad de este documento consultando la url:	
	Código Seguro de Validación	[REDACTED]
	Url de validación	https://sede.aytotarifa.com/validador
	Metadatos	Origen: Origen ciudadano Estado de elaboración: Original



2.2 SEGURIDAD DE UTILIZACIÓN (DB-SUA)

2.2.1 SUA 1 - SEGURIDAD FRENTE AL RIESGO DE CAÍDAS

2.2.1.1 RESBALADICIDAD DE LOS SUELOS

Con el fin de limitar el riesgo de resbalamiento, los suelos de los edificios o zonas de uso Residencial público, Sanitario, Docente, Comercial, Administrativo, Aparcamiento y Pública Concurrencia, excluidas las zonas de uso restringido, tendrán una clase adecuada conforme al punto 3 de este apartado.

El presente proyecto contempla el uso comercial.

Los suelos se clasifican, en en función de su valor de resistencia al deslizamiento R_d , de acuerdo con lo establecido en la tabla 1.1:

Resistencia al deslizamiento R_d	Clase
$R_d \leq 15$	0
$15 < R_d \leq 35$	1
$35 < R_d \leq 45$	2
$R_d > 45$	3

El valor de resistencia al deslizamiento R_d se determina mediante el ensayo del péndulo descrito en el Anejo A de la norma UNE-ENV 12633:2003 empleando la escala C en probetas sin desgaste acelerado.

La muestra seleccionada será representativa de las condiciones más desfavorables de resbaladidad.

La tabla 1.2 indica la clase que tendrán los suelos, como mínimo, en función de su localización.

Dicha clase se mantendrá durante la vida útil del pavimento.

Localización y características del suelo	Clase
Zonas interiores secas	
-Superficies con pendiente menor que el 6%	1
-Superficies con pendiente igual o mayor que el 6% y escaleras	2
Zonas interiores húmedas, tales como las entradas a los edificios desde el espacio exterior (1), terrazas cubiertas, vestuarios, duchas, baños, aseos, cocinas, etc.	
-Superficies con pendiente menor que el 6%	2
-Superficies con pendiente igual o mayor que el 6% y escaleras	3
Zonas exteriores. Piscinas (2)	3
(1) Excepto cuando se trate de accesos directos a zonas de uso restringido.	
(2) En zonas previstas para usuarios descalzos y en el fondo de los vasos, en las zonas en las que la profundidad no exceda de 1,50 m.	

Clase 1: interior bar.

Clase 2: acceso interior y aseos.

Clase 3: batientes de acceso y patio.

2.2.1.2 DISCONTINUIDADES EN EL PAVIMENTO

Excepto en zonas de uso restringido y con el fin de limitar el riesgo de caídas como consecuencia de trapiés o de tropiezos, el suelo cumplirá las condiciones siguientes:

- No presentará imperfecciones o irregularidades que supongan una diferencia de nivel de más de 6 mm.
- Los desniveles que no excedan de 50 mm se resolverán con una pendiente que no exceda el 25%.



c) En zonas interiores para circulación de personas, el suelo no presentará perforaciones o huecos por los que pueda introducirse una esfera de 15 mm de diámetro.

2.2.1.3 DESNIVELES

2.2.1.3.1 Protección de los desniveles

No será necesario disponer de barreras de protección en los desniveles, huecos y aberturas (tanto horizontales como verticales) balcones, ventanas, etc. con una diferencia de cota mayor que 550 mm, pues en estos casos se trata de una disposición constructiva que hace muy improbable la caída o bien de una barrera sea incompatible con el uso previsto.

2.2.1.3.2 Características de las barreras de protección

2.2.1.3.2.1 Altura

Las barreras de protección tendrán, como mínimo, una altura de 900 mm cuando la diferencia de cota que protegen no exceda de 6 m y de 1.100 mm en el resto de los casos, excepto en el caso de huecos de escaleras de anchura menor que 400 mm, en los que el pasamanos tendrá una altura de 900 mm, como mínimo.

La altura se medirá verticalmente desde el nivel de suelo o, en el caso de escaleras, desde la línea de inclinación definida por los vértices de los peldaños, hasta el límite superior de la barrera (véase figura 3.1).

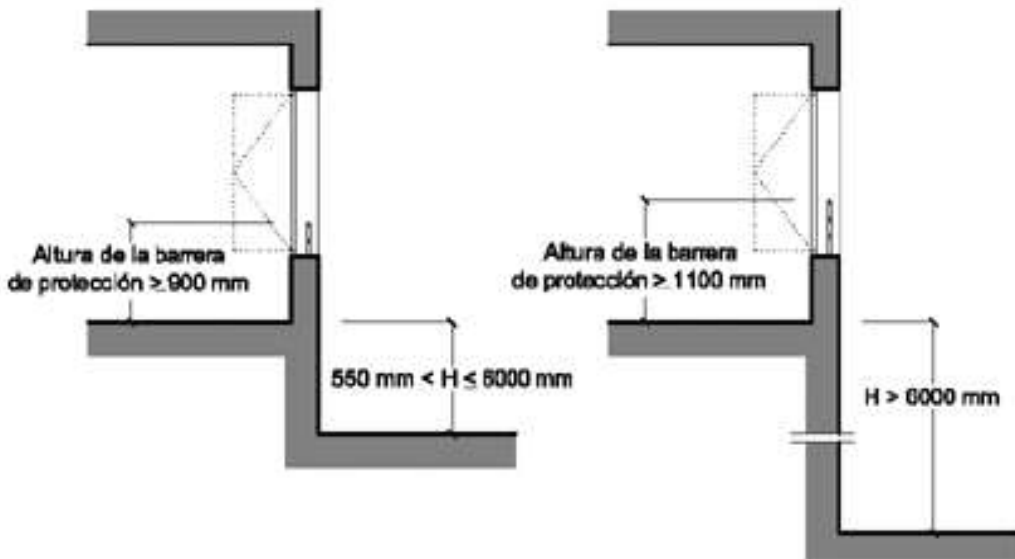


Figura 3.1 Barreras de protección en ventanas.


2.2.1.3.2.2 Resistencia

Las barreras de protección tendrán una resistencia y una rigidez suficiente para resistir la fuerza horizontal establecida en el apartado 3.2 del Documento Básico SE-AE, en función de la zona en que se encuentren.

2.2.1.3.2.3 Características constructivas

En cualquier zona de los edificios de uso residencial vivienda, las barreras de protección, incluidas las escaleras y rampas, estarán diseñadas de forma que:

- a) No puedan ser fácilmente escalables por los niños, para lo cual:

	Puede verificar la integridad de este documento consultando la url:	
	Código Seguro de Validación	[Redacted]
	Url de validación	https://sede.aytotarifa.com/validador
	Metadatos	Origen: Origen ciudadano Estado de elaboración: Original



1. En la altura comprendida entre 30 y 50 cm sobre el nivel del suelo o sobre la línea de inclinación de una escalera no existirán puntos de apoyo, incluidos salientes sensiblemente horizontales con más de 5 cm de saliente.
 2. En la altura comprendida entre 50 cm y 80 cm sobre el nivel del suelo no existirán salientes que tengan una superficie sensiblemente horizontal con más de 15 cm de fondo.
- b) No tengan aberturas que puedan ser atravesadas por una esfera de 10 cm de diámetro, exceptuándose las aberturas triangulares que forman la huella y la contrahuella de los peldaños con el límite interior de la barandilla, siempre que la distancia entre este límite y la línea de inclinación de la escalera no exceda de 5 cm.

2.2.1.4 ESCALERAS Y RAMPAS

No se proyectan escaleras.

La rampa proyectada tiene un ancho superior a 1,50 m. Su pendiente es del 10% y su longitud inferior a 3 m.

2.2.1.5 LIMPIEZA DE LOS ACRISTALAMIENTOS EXTERIORES

Los acristalamientos que se encuentren a más de 6 m sobre la rasante exterior con vidrio transparente cumplirán las condiciones que se indican a continuación, salvo cuando sean practicables o fácilmente desmontables, permitiendo su limpieza desde el interior:

- a) Toda superficie exterior del acristalamiento se encontrará comprendida en un radio de 0,85 m desde algún punto del borde de la zona practicable situado a una altura no mayor de 1,30 m.
- b) Los acristalamientos reversibles estarán equipados con un dispositivo que los mantenga bloqueados en la posición invertida durante su limpieza.

2.2.2 SUA 2 - SEGURIDAD FRENTE AL RIESGO DE IMPACTO O DE ATRAPAMIENTO

2.2.2.1 IMPACTO

2.2.2.1.1 Impacto con elementos fijos

La altura libre de paso en zonas de circulación será, como mínimo, 2.100 mm en zonas de uso restringido y 2.200 mm en el resto de las zonas. En los umbrales de las puertas la altura libre será 2.000 mm, como mínimo.

En zonas de circulación, las paredes carecerán de elementos salientes que no arranquen del suelo, que vuelen más de 150 mm en la zona de altura comprendida entre 150 mm y 2200 mm medida a partir del suelo y que presenten riesgo de impacto.

2.2.2.1.2 Impacto con elementos practicables

Excepto en zonas de uso restringido, las puertas de paso situadas en el lateral de los pasillos cuya anchura sea menor que 2,50 m se dispondrán de forma que el barrido de la hoja no invada el pasillo (véase figura).

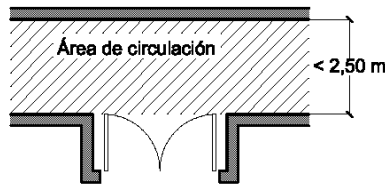


Figura 1.1 Disposición de puertas laterales a vías de circulación

Las puertas de vaivén situadas entre zonas de circulación tendrán partes transparentes o translúcidas que permitan percibir la aproximación de las personas y que cubran la altura comprendida entre 0,7 m y 1,5 m, como mínimo.



2.2.2.1.3 Impacto con elementos frágiles

Existen áreas con riesgo de impacto. Identificadas estas según el punto 2 del Apartado 1.3 de la sección 2 del DB SUA.

Se identifican las siguientes áreas con riesgo de impacto (véase figura 1.2):

- En puertas, el área comprendida entre el nivel del suelo, una altura de 1.500 mm y una anchura igual a la de la puerta más 300 mm a cada lado de esta.
- En paños fijos, el área comprendida entre el nivel del suelo y una altura de 900 mm.

Las superficies acristaladas situadas en las áreas con riesgo de impacto según se indica en el punto 2 del Apartado 1.3 de la sección 2 del DB SUA cumplirán las condiciones que les sean aplicables de entre las siguientes:

- Si la diferencia de cota a ambos lados de la superficie acristalada está comprendida entre 0,55 m y 12 m, ésta resistirá sin romper un impacto de nivel 2 según el procedimiento descrito en la norma UNE EN 12600:2003.
- Si la diferencia de cota es igual o superior a 12 m, la superficie acristalada resistirá sin romper un impacto de nivel 1 según la norma UNE EN 12600:2003.
- En el resto de los casos la superficie acristalada resistirá sin romper un impacto de nivel 3 o tendrá rotura de forma segura según la norma UNE EN 12600:2003.

2.2.2.1.4 Impacto con elementos insuficientemente perceptibles

Las grandes superficies acristaladas que se puedan confundir con puertas o aberturas (lo que excluye el interior de viviendas) estarán provistas, en toda su longitud, de señalización situada a una altura inferior comprendida entre 850 mm y 1.100 mm y a una altura superior comprendida entre 1.500 mm y 1.700 mm.

Dicha señalización no es necesaria cuando existan montantes separados una distancia de 600 mm, como máximo, o si la superficie acristalada cuenta al menos con un travesaño situado a la altura inferior antes mencionada.

Las puertas de vidrio disponen de elementos que permitan identificarlas, tales como cercos o tiradores, cumpliendo así el punto 2 del apartado 1.4 de la sección 2 del DB SUA.

2.2.2.2 ATRAPAMIENTO

Incluidos sus mecanismos de apertura y cierre, la distancia a hasta el objeto fijo más próximo será 200 mm, como mínimo (véase figura 2.1).

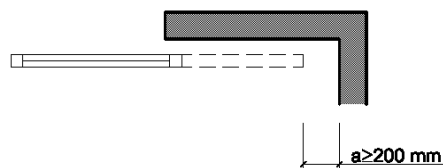


Figura 2.1 Holgura para evitar atrapamientos

Los elementos de apertura y cierre automáticos dispondrán de dispositivos de protección adecuados al tipo de accionamiento y cumplirán con las especificaciones técnicas propias.



2.2.3 SUA 3 - SEGURIDAD FRENTE AL RIESGO DE APRISIONAMIENTO EN RECINTOS

2.2.3.1 APRISIONAMIENTO

Existen puertas de un recinto que tendrán dispositivo para su bloqueo desde el interior y en donde las personas pueden quedar accidentalmente atrapadas dentro del mismo.

En esas puertas existirá algún sistema de desbloqueo desde el exterior del recinto y excepto en el caso de los baños o los aseos de viviendas, dichos recintos tendrán iluminación controlada desde su interior. Se cumple así el apartado 1 de la sección 3 del DB SUA.

Las dimensiones y la disposición de los pequeños recintos y espacios serán adecuadas para garantizar a los posibles usuarios en sillas de ruedas la utilización de los mecanismos de apertura y cierre de las puertas y el giro en su interior, libre del espacio barrido por las puertas.

Se cumple así el apartado 2 de la sección 3 del DB SUA.

La fuerza de apertura de las puertas de salida será de 140 N, como máximo, excepto en las de los pequeños recintos y espacios, en las que será de 25 N, como máximo.

Se cumple así el apartado 3 de la sección 3 del DB SUA.

2.2.4 SUA 4 – SEGURIDAD FRENTE AL RIESGO CAUSADO POR ILUMINACIÓN INADECUADA

2.2.4.1 ALUMBRADO NORMAL EN ZONAS DE CIRCULACIÓN

En cada zona se dispondrá una instalación de alumbrado capaz de proporcionar, una iluminancia mínima de 20 lux en zonas interiores y de 100 lux en zonas exteriores, excepto aparcamientos interiores en donde será de 50 lux, medida a nivel del suelo. El factor de uniformidad media será del 40% como mínimo.

2.2.4.2 ALUMBRADO DE EMERGENCIA

2.2.4.2.1 Dotación

En cumplimiento del apartado 2.1 de la Sección 4 del DB SUA en edificios dispondrán de un alumbrado de emergencia que, en caso de fallo del alumbrado normal, suministre la iluminación necesaria para facilitar la visibilidad a los usuarios de manera que puedan abandonar el edificio, evite las situaciones de pánico y permita la visión de las señales indicativas de las salidas y la situación de los equipos y medios de protección existentes.


2.2.4.2.2 Posición y características de las luminarias

En cumplimiento del apartado 2.2 de la Sección 4 del DB SUA las luminarias cumplirán las siguientes condiciones:

- a) Se situarán al menos a 2 m por encima del nivel del suelo.
- b) Se dispondrá una en cada puerta de salida y en posiciones en las que sea necesario destacar un peligro potencial o el emplazamiento de un equipo de seguridad. Como mínimo se dispondrán en los siguientes puntos:
 - i) En las puertas existentes en los recorridos de evacuación.
 - ii) En las escaleras, de modo que cada tramo de escaleras reciba iluminación directa.
 - iii) En cualquier otro cambio de nivel.
 - iv) En los cambios de dirección y en las intersecciones de pasillos.

2.2.4.2.3 Características de instalación

1 La instalación será fija, estará provista de fuente propia de energía y debe entrar automáticamente en funcionamiento al producirse un fallo de alimentación en la instalación de alumbrado normal en las zonas cubiertas por el alumbrado de emergencia. Se considera como fallo de alimentación el descenso de la tensión de alimentación por debajo del 70% de su valor nominal.

	Puede verificar la integridad de este documento consultando la url:	
	Código Seguro de Validación	[REDACTED]
	Url de validación	https://sede.aytotarifa.com/validador
	Metadatos	Origen: Origen ciudadano Estado de elaboración: Original



2 El alumbrado de emergencia de las vías de evacuación debe alcanzar al menos el 50% del nivel de iluminación requerido al cabo de los 5 s y el 100% a los 60 s.

3 La instalación cumplirá las condiciones de servicio que se indican a continuación durante una hora, como mínimo, a partir del instante en que tenga lugar el fallo:

a) En las vías de evacuación cuya anchura no exceda de 2 m, la *iluminancia* horizontal en el suelo debe ser, como mínimo, 1 lux a lo largo del eje central y 0,5 lux en la banda central que comprende al menos la mitad de la anchura de la vía. Las vías de evacuación con anchura superior a 2 m pueden ser tratadas como varias bandas de 2 m de anchura, como máximo.

b) En los puntos en los que estén situados los equipos de seguridad, las instalaciones de protección contra incendios de utilización manual y los cuadros de distribución del alumbrado, la *iluminancia* horizontal será de 5 lux, como mínimo.

c) A lo largo de la línea central de una vía de evacuación, la relación entre la *iluminancia* máxima y la mínima no debe ser mayor que 40:1.

d) Los niveles de iluminación establecidos deben obtenerse considerando nulo el factor de reflexión sobre paredes y techos y contemplando un factor de mantenimiento que englobe la reducción del rendimiento luminoso debido a la suciedad de las luminarias y al envejecimiento de las lámparas.

e) Con el fin de identificar los colores de seguridad de las señales, el valor mínimo del índice de rendimiento cromático Ra de las lámparas será 40.

2.2.4.2.4 Iluminación de las señales de seguridad

En cumplimiento del apartado 2.4 de la Sección 4 del DB SUA La iluminación de las señales de evacuación indicativas de las salidas y de las señales indicativas de los medios manuales de protección contra incendios y de los de primeros auxilios, cumplen los siguientes requisitos:

- La luminancia de cualquier área de color de seguridad de la señal debe ser al menos de 2 cd/m² en todas las direcciones de visión importantes.
- La relación de la luminancia máxima a la mínima dentro del color blanco o de seguridad no debe ser mayor de 10:1, debiéndose evitar variaciones importantes entre puntos adyacentes.
- La relación entre la luminancia Lblanca, y la luminancia Lcolor > 10, no será menor que 5:1 ni mayor que 15:1.
- Las señales de seguridad deben estar iluminadas al menos al 50% de la iluminancia requerida, al cabo de 5 s, y al 100% al cabo de 60 s.

2.2.5 SUA 5 – SEGURIDAD FRENTE AL RIESGO CAUSADO POR SITUACIONES DE ALTA OCUPACIÓN


No es de aplicación.

2.2.6 SUA 6 – SEGURIDAD FRENTE AL RIESGO DE AHOGAMIENTO

No es de aplicación.

2.2.7 SUA 7 – SEGURIDAD FRENTE AL RIESGO CAUSADO POR VEHÍCULOS EN MOVIMIENTO

Las zonas de uso aparcamiento dispondrán de un espacio de acceso y espera en su incorporación al exterior, con una profundidad adecuada a la longitud del tipo de vehículo y de 4,5 m como mínimo y una pendiente del 5% como máximo. En este caso la profundidad es de 5m y la pendiente del 4%.

	Puede verificar la integridad de este documento consultando la url:	
	Código Seguro de Validación	[REDACTED]
	Url de validación	https://sede.aytotarifa.com/validador
	Metadatos	Origen: Origen ciudadano Estado de elaboración: Original



La rampa no se prevé para salida de peatones.

La capacidad de aparcamiento es inferior a 200 vehículos y la superficie menor a 5000 m², por lo que no es necesario identificar los recorridos peatonales, ni disponer barreras de protección en los mismos.

Se deberá señalar:

- El sentido de circulación y las salidas.
- La velocidad máxima de circulación de 20 km/h
- Las zonas de tránsito y paso de peatones, en las vías o rampas de circulación y acceso.

2.2.8 SUA 8 – SEGURIDAD FRENTE AL RIESGO CAUSADO POR LA ACCIÓN DEL RAYO

No es necesaria la instalación, Ne<Na.

2.2.9 SUA 9 – ACCESIBILIDAD

Ver además, ficha adjunta justificativa del Decreto 293/2009 Accesibilidad en las infraestructuras, el urbanismo, la edificación y el transporte en Andalucía.

2.2.9.1 CONDICIONES DE ACCESIBILIDAD

Existe recorrido accesible desde la vía pública a todo el edificio.

Servicios higiénicos accesibles: se dispone de un aseo accesible.

Mecanismos: Serán accesibles en la zona común y en el aseo accesible. Cumpliendo las siguientes condiciones:

- Están situados entre 80 y 120 cm cuando se trate de mando, y entre 40 y 120 cuando se trate de tomas.
- La distancia a encuentros en rincón es de 35 cm, como mínimo.
- Tienen contraste cromático respecto al entorno.
- No se admiten interruptores de giro de palanca.
- No se admite iluminación con temporización en cabinas de aseos accesibles y vestuarios accesibles.

Mobiliario fijo: se incluye al menos un punto de atención accesible.

2.2.9.2 CONDICIONES Y CARACTERÍSTICAS DE LA INFORMACIÓN Y SEÑALIZACIÓN PARA LA ACCESIBILIDAD

DOTACIÓN

Se señalarán los siguientes elementos: Ascensor accesible, Aseo acc..

CARACTERÍSTICAS

1.- Las entradas al edificio accesibles, los itinerarios accesibles, las plazas de aparcamiento accesibles y los servicios higiénicos accesibles (aseo, cabina de vestuario y ducha accesible) se señalarán mediante SIA, complementado, en su caso, con flecha direccional.

2.- Los ascensores accesibles se señalarán mediante SIA. Asimismo, contarán con indicación en Braille y árabe en alto relieve a una altura entre 0,80 y 1,20 m, del número de planta en la jamba derecha en sentido salida de la cabina.

3.- Los servicios higiénicos de uso general se señalarán con pictogramas normalizados de sexo en alto relieve y contraste cromático, a una altura entre 0,80 y 1,20 m, junto al marco, a la derecha de la puerta y en el sentido de la entrada.

4.- Las bandas señalizadoras visuales y táctiles serán de color contrastado con el pavimento, con relieve de altura 3±1 mm en interiores y 5±1 mm en exteriores. Las exigidas en el apartado 4.2.3 de la Sección SUA 1 para

Puede verificar la integridad de este documento consultando la url:

Código Seguro de Validación

Url de validación

<https://sede.aytotarifa.com/validador>


Metadatos


Origen: Origen ciudadano Estado de elaboración: Original



señalizar el arranque de escaleras, tendrán 80 cm de longitud en el sentido de la marcha, anchura la del itinerario y acanaladuras perpendiculares al eje de la escalera. Las exigidas para señalar el itinerario accesible hasta un punto de llamada accesible o hasta un punto de atención accesible, serán de acanaladura paralela a la dirección de la marcha y de anchura 40 cm.

5.- Las características y dimensiones del Símbolo Internacional de Accesibilidad para la movilidad (SIA) se establecen en la norma UNE 41501:2002.

	Puede verificar la integridad de este documento consultando la url:	
	Código Seguro de Validación	[REDACTED]
	Url de validación	https://sede.aytotarifa.com/validador
	Metadatos	Origen: Origen ciudadano Estado de elaboración: Original



2.3 AHORRO DE ENERGIA (DB-HE)

Introducción

Tal y como se describe en el artículo 1 del DB HE, "Objeto": "Este Documento Básico (DB) tiene por objeto establecer reglas y procedimientos que permiten cumplir las exigencias básicas de ahorro de energía. Las secciones de este DB se corresponden con las exigencias básicas HE 0 a HE 6. La correcta aplicación de cada sección supone el cumplimiento de la exigencia básica correspondiente. La correcta aplicación del conjunto del DB supone que se satisface el requisito básico "Ahorro de energía"."

Las Exigencias básicas de ahorro de energía (HE) son las siguientes:

- Exigencia básica HE 0: Limitación del consumo energético
- Exigencia básica HE 1: Condiciones para el control de la demanda energética
- Exigencia básica HE 2: Condiciones de las instalaciones térmicas
- Exigencia básica HE 3: Condiciones de las instalaciones de iluminación
- Exigencia básica HE 4: Contribución mínima de energía renovable para cubrir la demanda de ACS
- Exigencia básica HE 5: Generación mínima de energía eléctrica procedente de fuentes renovables
- Exigencia básica HE 6: Dotaciones mínimas para la infraestructura de recarga de vehículos eléctricos

2.3.1 CUMPLIMIENTO DE LA SECCIÓN HE 0. LIMITACIÓN DEL CONSUMO ENERGÉTICO

Se adjuntará en el Proyecto de ejecución.

2.3.2 CUMPLIMIENTO DE LA SECCIÓN HE 1. CONDICIONES PARA EL CONTROL DE LA DEMANDA ENERGÉTICA

Se adjuntará en el Proyecto de ejecución.

2.3.3 CUMPLIMIENTO DE LA SECCIÓN HE 2. CONDICIONES DE LAS INSTALACIONES TÉRMICAS

1. EXIGENCIA BÁSICA HE 2: RENDIMIENTO DE LAS INSTALACIONES TÉRMICAS

Los edificios dispondrán de instalaciones térmicas apropiadas destinadas a proporcionar el bienestar térmico de sus ocupantes. Esta exigencia se desarrolla actualmente en el vigente Reglamento de Instalaciones Térmicas de los Edificios, RITE.

2. ÁMBITO DE APLICACIÓN

Para el presente proyecto de ejecución es de aplicación el RITE, ya que las instalaciones térmicas del edificio son instalaciones fijas de climatización (calefacción, refrigeración y ventilación) y de producción de ACS (agua caliente sanitaria) que están destinadas a atender la demanda de bienestar térmico e higiene de las personas.

3. JUSTIFICACIÓN DEL CUMPLIMIENTO DE LAS EXIGENCIAS TÉCNICAS DEL RITE

La justificación del cumplimiento de las Instrucciones Técnicas I.T.01 "Diseño y dimensionado", I.T.02 "Montaje", I.T.03 "Mantenimiento y uso" e I.T.04 "Inspecciones" se realiza en el apartado correspondiente a la justificación del cumplimiento del RITE.

2.3.4 CUMPLIMIENTO DE LA SECCIÓN HE 3. CONDICIONES DE LAS INSTALACIONES DE ILUMINACIÓN

Tipo de uso: Restauración
Potencia límite: 18.00 W/m ²

Puede verificar la integridad de este documento consultando la url:	
Código Seguro de Validación	[REDACTED]
Url de validación	https://sede.aytotarifa.com/validador
Metadatos	Origen: Origen ciudadano Estado de elaboración: Original



Planta	Recinto	Superficie iluminada	Potencia total instalada en lámparas + equipos aux.
		S(m ²)	P (W)
Planta baja	Sala	-	220.00
Planta baja	Distrib	-	8.00
Planta baja	Barra	-	60.00
	TOTAL		286.00
Potencia total instalada por unidad de superficie iluminada: P_{tot}/S_{tot} (W/m ²): 6.79			

2.3.5 CUMPLIMIENTO DE LA SECCIÓN HE 4. CONTRIBUCIÓN MÍNIMA DE ENERGÍA RENOVABLE PARA CUBRIR LA DEMANDA DE ACS

No es de aplicación ya que no se trata de un cambio de uso característico.

2.3.6 CUMPLIMIENTO DE LA SECCIÓN HE 5. GENERACIÓN MÍNIMA DE ENERGÍA ELÉCTRICA PROCEDENTE DE FUENTES RENOVABLES

No es de aplicación.

2.3.7 CUMPLIMIENTO DE LA SECCIÓN HE 6. DOTACIONES MÍNIMAS PARA LA INFRAESTRUCTURA DE RECARGA DE VEHÍCULOS ELÉCTRICOS

No es de aplicación.

Puede verificar la integridad de este documento consultando la url:

Código Seguro de Validación

Url de validación <https://sede.aytotarifa.com/validador>

Metadatos

Origen: Origen ciudadano Estado de elaboración: Original



2.4 SALUBRIDAD (DB-HS)

Este Documento Básico (DB) tiene por objeto establecer reglas y procedimientos que permiten cumplir las exigencias básicas de salubridad. Las secciones de este DB se corresponden con las exigencias básicas HS 1 a HS 5. La correcta aplicación de cada sección supone el cumplimiento de la exigencia básica correspondiente. La correcta aplicación del conjunto del DB supone que se satisface el requisito básico "Higiene, salud y protección del medio ambiente".

2.4.1 HS 1 PROTECCIÓN FRENTE A LA HUMEDAD

3.- FACHADAS Y MEDIANERAS DESCUBIERTAS

3.1.- Grado de impermeabilidad

El grado de impermeabilidad mínimo exigido a las fachadas se obtiene de la tabla 2.5 de CTE DB HS 1, en función de la zona pluviométrica de promedios y del grado de exposición al viento correspondientes al lugar de ubicación del edificio, según las tablas 2.6 y 2.7 de CTE DB HS 1.

Clase del entorno en el que está situado el edificio:	E1 ⁽¹⁾
Zona pluviométrica de promedios:	III ⁽²⁾
Altura de coronación del edificio sobre el terreno:	3.0 m ⁽³⁾
Zona eólica:	C ⁽⁴⁾
Grado de exposición al viento:	V3 ⁽⁵⁾
Grado de impermeabilidad:	3 ⁽⁶⁾

Notas:

⁽¹⁾ Clase de entorno del edificio E1 (Terreno tipo V: Centros de negocio de grandes ciudades, con profusión de edificios en altura).

⁽²⁾ Este dato se obtiene de la figura 2.4, apartado 2.3 de DB HS 1 Protección frente a la humedad.

⁽³⁾ Para edificios de más de 100 m de altura y para aquellos que están próximos a un desnivel muy pronunciado, el grado de exposición al viento debe ser estudiada según lo dispuesto en DB SE-AE.

⁽⁴⁾ Este dato se obtiene de la figura 2.5, apartado 2.3 de HS1, CTE.

⁽⁵⁾ Este dato se obtiene de la tabla 2.6, apartado 2.3 de HS1, CTE.

⁽⁶⁾ Este dato se obtiene de la tabla 2.5, apartado 2.3 de HS1, CTE.

3.2.- Condiciones de las soluciones constructivas


Fachada revestida con mortero monocapa, de dos hojas de fábrica, con cámara de aire no ventilada	R1+B1+C1+H1+J2
--	----------------

Revestimiento exterior: **Sí**
 Grado de impermeabilidad alcanzado: **3 (R1+B1+C1, Tabla 2.7, CTE DB HS1)**

Resistencia a la filtración del revestimiento exterior:

R1 El revestimiento exterior debe tener al menos una resistencia media a la filtración. Se considera que proporcionan esta resistencia los siguientes:

- Revestimientos continuos de las siguientes características:
 - Espesor comprendido entre 10 y 15 mm, salvo los acabados con una capa plástica delgada;
 - Adherencia al soporte suficiente para garantizar su estabilidad;
 - Permeabilidad al vapor suficiente para evitar su deterioro como consecuencia de una acumulación de vapor entre él y la hoja principal;
 - Adaptación a los movimientos del soporte y comportamiento aceptable frente a la fisuración;
 - Cuando se dispone en fachadas con el aislante por el exterior de la hoja principal, compatibilidad química con el aislante y disposición de una armadura constituida por una malla de fibra de vidrio o de poliéster.
- Revestimientos discontinuos rígidos pegados de las siguientes características:

	Puede verificar la integridad de este documento consultando la url:	
	Código Seguro de Validación	[REDACTED]
	Url de validación	https://sede.aytatarifa.com/validador
	Metadatos	Origen: Origen ciudadano Estado de elaboración: Original



- De piezas menores de 300 mm de lado;
- Fijación al soporte suficiente para garantizar su estabilidad;
- Disposición en la cara exterior de la hoja principal de un enfoscado de mortero;
- Adaptación a los movimientos del soporte.

Resistencia a la filtración de la barrera contra la penetración de agua:

B1 Debe disponerse al menos una barrera de resistencia media a la filtración. Se consideran como tal los siguientes elementos:

- Cámara de aire sin ventilar;
- Aislante no hidrófilo colocado en la cara interior de la hoja principal.

Composición de la hoja principal:

C1 Debe utilizarse al menos una hoja principal de espesor medio. Se considera como tal una fábrica cogida con mortero de:

- ½ pie de ladrillo cerámico, que debe ser perforado o macizo cuando no exista revestimiento exterior o cuando exista un revestimiento exterior discontinuo o un aislante exterior fijados mecánicamente;
- 12 cm de bloque cerámico, bloque de hormigón o piedra natural.

Higroscopicidad del material componente de la hoja principal:

H1 Debe utilizarse un material de higroscopicidad baja, que corresponde a una fábrica de:

- Ladrillo cerámico de succión $\leq 4,5 \text{ kg}/(\text{m}^2 \cdot \text{min})$, según el ensayo descrito en UNE EN 772-11:2001 y UNE EN 772-11:2001/A1:2006;
- Piedra natural de absorción $\leq 2 \%$, según el ensayo descrito en UNE-EN 13755:2002.

Resistencia a la filtración de las juntas entre las piezas que componen la hoja principal:

J2 Las juntas deben ser de resistencia alta a la filtración. Se consideran como tales las juntas de mortero con adición de un producto hidrófugo, de las siguientes características:

- Sin interrupción excepto, en el caso de las juntas de los bloques de hormigón, que se interrumpen en la parte intermedia de la hoja;
- Juntas horizontales llagueadas o de pico de flauta;
- Cuando el sistema constructivo así lo permita, con un rejuntado de un mortero más rico.

3.3.- Puntos singulares de las fachadas

Deben respetarse las condiciones de disposición de bandas de refuerzo y de terminación, así como las de continuidad o discontinuidad relativas al sistema de impermeabilización que se emplee.

Juntas de dilatación:

- Deben disponerse juntas de dilatación en la hoja principal de tal forma que cada junta estructural coincida con una de ellas y que la distancia entre juntas de dilatación contiguas sea como máximo la que figura en la tabla 2.1 Distancia entre juntas de movimiento de fábricas sustentadas de DB SE-F Seguridad estructural: Fábrica.

Distancia entre juntas de movimiento de fábricas sustentadas

Tipo de fábrica	Distancia entre las juntas (m)
de piedra natural	30
de piezas de hormigón celular en autoclave	22
de piezas de hormigón ordinario	20

Puede verificar la integridad de este documento consultando la url:

Código Seguro de Validación [REDACTED]

Url de validación <https://sede.aytotarifa.com/validador>

Metadatos Origen: Origen ciudadano Estado de elaboración: Original

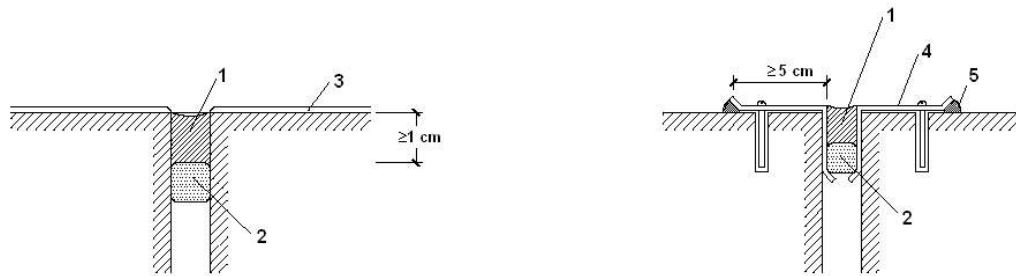


de piedra artificial			20
de piezas de árido ligero (excepto piedra pómez o arcilla expandida)			20
de piezas de hormigón ligero de piedra pómez o arcilla expandida			15
de ladrillo cerámico ⁽¹⁾	Retracción final del mortero (mm/m)	Expansión final por humedad de la pieza cerámica (mm/m)	
	≤0,15	≤0,15	30
	≤0,20	≤0,30	20
	≤0,20	≤0,50	15
	≤0,20	≤0,75	12
	≤0,20	≤1,00	8

⁽¹⁾ Puede interpolarse linealmente

- En las juntas de dilatación de la hoja principal debe colocarse un sellante sobre un relleno introducido en la junta. Deben emplearse rellenos y sellantes de materiales que tengan una elasticidad y una adherencia suficientes para absorber los movimientos de la hoja previstos y que sean impermeables y resistentes a los agentes atmosféricos. La profundidad del sellante debe ser mayor o igual que 1 cm y la relación entre su espesor y su anchura debe estar comprendida entre 0,5 y 2. En fachadas enfoscadas debe enrasarse con el paramento de la hoja principal sin enfoscar. Cuando se utilicen chapas metálicas en las juntas de dilatación, deben disponerse las mismas de tal forma que éstas cubran a ambos lados de la junta una banda de muro de 5 cm como mínimo y cada chapa debe fijarse mecánicamente en dicha banda y sellarse su extremo correspondiente (véase la siguiente figura).

- El revestimiento exterior debe estar provisto de juntas de dilatación de tal forma que la distancia entre juntas contiguas sea suficiente para evitar su agrietamiento.

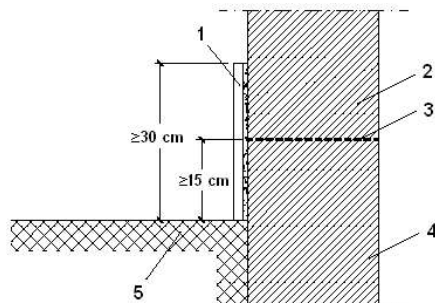


1. Sellante
2. Relleno
3. Enfoscado
4. Chapa metálica
5. Sellado

Arranque de la fachada desde la cimentación:

- Debe disponerse una barrera impermeable que cubra todo el espesor de la fachada a más de 15 cm por encima del nivel del suelo exterior para evitar el ascenso de agua por capilaridad o adoptarse otra solución que produzca el mismo efecto.

- Cuando la fachada esté constituida por un material poroso o tenga un revestimiento poroso, para protegerla de las salpicaduras, debe disponerse un zócalo de un material cuyo coeficiente de succión sea menor que el 3%, de más de 30 cm de altura sobre el nivel del suelo exterior que cubra el impermeabilizante del muro o la barrera impermeable dispuesta entre el muro y la fachada, y sellarse la unión con la fachada en su parte superior, o debe adoptarse otra solución que produzca el mismo efecto (véase la siguiente figura).



1. Zócalo
2. Fachada
3. Barrera impermeable
4. Cimentación
5. Suelo exterior

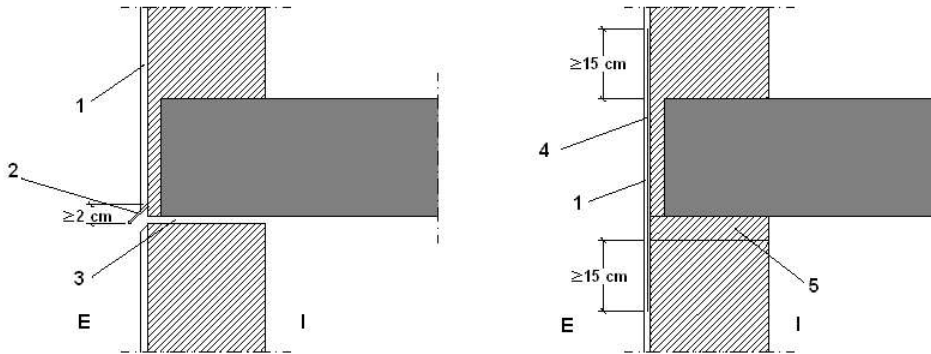
- Cuando no sea necesaria la disposición del zócalo, el remate de la barrera impermeable en el exterior de la fachada debe realizarse según lo descrito en el apartado 2.4.4.1.2 de DB HS 1 Protección frente a la humedad o disponiendo un sellado.



Encuentros de la fachada con los forjados:

- Cuando la hoja principal esté interrumpida por los forjados y se tenga revestimiento exterior continuo, debe adoptarse una de las dos soluciones siguientes (véase la siguiente figura):

- a) Disposición de una junta de desolidarización entre la hoja principal y cada forjado por debajo de éstos dejando una holgura de 2 cm que debe rellenarse después de la retracción de la hoja principal con un material cuya elasticidad sea compatible con la deformación prevista del forjado y protegerse de la filtración con un goterón;
- b) Refuerzo del revestimiento exterior con mallas dispuestas a lo largo del forjado de tal forma que sobrepasen el elemento hasta 15 cm por encima del forjado y 15 cm por debajo de la primera hilada de la fábrica.



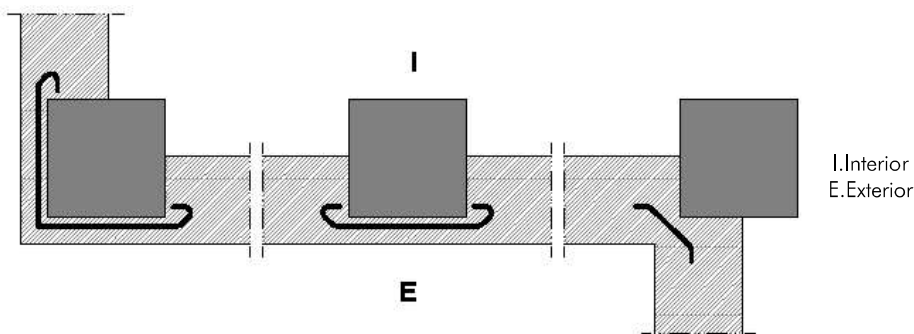
- 1. Revestimiento continuo
- 2. Perfil con goterón
- 3. Junta de desolidarización
- 4. Armadura
- 5. 1º Hilada
- I. Interior
- E. Exterior

- Cuando en otros casos se disponga una junta de desolidarización, ésta debe tener las características anteriormente mencionadas.

Encuentros de la fachada con los pilares:

- Cuando la hoja principal esté interrumpida por los pilares, en el caso de fachada con revestimiento continuo, debe reforzarse éste con armaduras dispuestas a lo largo del pilar de tal forma que lo sobrepasen 15 cm por ambos lados.

- Cuando la hoja principal esté interrumpida por los pilares, si se colocan piezas de menor espesor que la hoja principal por la parte exterior de los pilares, para conseguir la estabilidad de estas piezas, debe disponerse una armadura o cualquier otra solución que produzca el mismo efecto (véase la siguiente figura).



Encuentros de la cámara de aire ventilada con los forjados y los dinteles:

- Cuando la cámara quede interrumpida por un forjado o un dintel, debe disponerse un sistema de recogida y evacuación del agua filtrada o condensada en la misma.

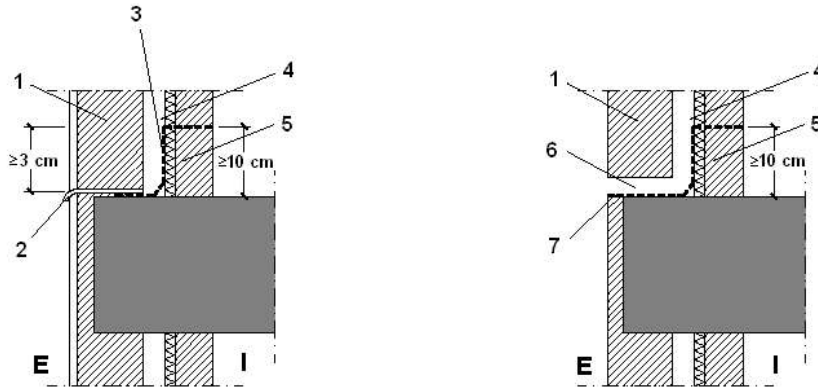
- Como sistema de recogida de agua debe utilizarse un elemento continuo impermeable (lámina, perfil especial, etc.) dispuesto a lo largo del fondo de la cámara, con inclinación hacia el exterior, de tal forma que su borde superior esté situado como



mínimo a 10 cm del fondo y al menos 3 cm por encima del punto más alto del sistema de evacuación (véase la siguiente figura). Cuando se disponga una lámina, ésta debe introducirse en la hoja interior en todo su espesor.

- Para la evacuación debe disponerse uno de los sistemas siguientes:

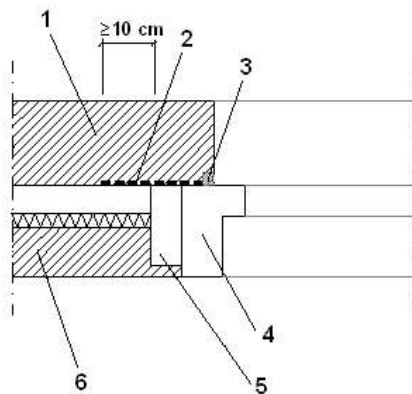
- Un conjunto de tubos de material estanco que conduzcan el agua al exterior, separados 1,5 m como máximo (véase la siguiente figura);
- Un conjunto de llagas de la primera hilada desprovistas de mortero, separadas 1,5 m como máximo, a lo largo de las cuales se prolonga hasta el exterior el elemento de recogida dispuesto en el fondo de la cámara.



1. Hoja principal
2. Sistema de evacuación
3. Sistema de recogida
4. Cámara
5. Hoja interior
6. Llaga desprovista de mortero
7. Sistema de recogida y evacuación
- I. Interior
- E. Exterior

Encuentro de la fachada con la carpintería:

- Debe sellarse la junta entre el cerco y el muro con un cordón que debe estar introducido en un llagueado practicado en el muro de forma que quede encajado entre dos bordes paralelos.



1. Hoja principal
2. Barrera impermeable
3. Sellado
4. Cerco
5. Precerco
6. Hoja interior

- Cuando la carpintería esté retranqueada respecto del paramento exterior de la fachada, debe rematarse el alféizar con un vierteaguas para evacuar hacia el exterior el agua de lluvia que llegue a él y evitar que alcance la parte de la fachada inmediatamente inferior al mismo y disponerse un goterón en el dintel para evitar que el agua de lluvia discurra por la parte inferior del dintel hacia la carpintería o adoptarse soluciones que produzcan los mismos efectos.

- El vierteaguas debe tener una pendiente hacia el exterior de 10° como mínimo, debe ser impermeable o disponerse sobre una barrera impermeable fijada al cerco o al muro que se prolongue por la parte trasera y por ambos lados del vierteaguas y

