

PLANO Nº
1

FECHA
31/03/21

SUSTITUYE A:

EJECUT: N.A.

EJECUT: A.G.A.

DIBUJ.: A.G.A.

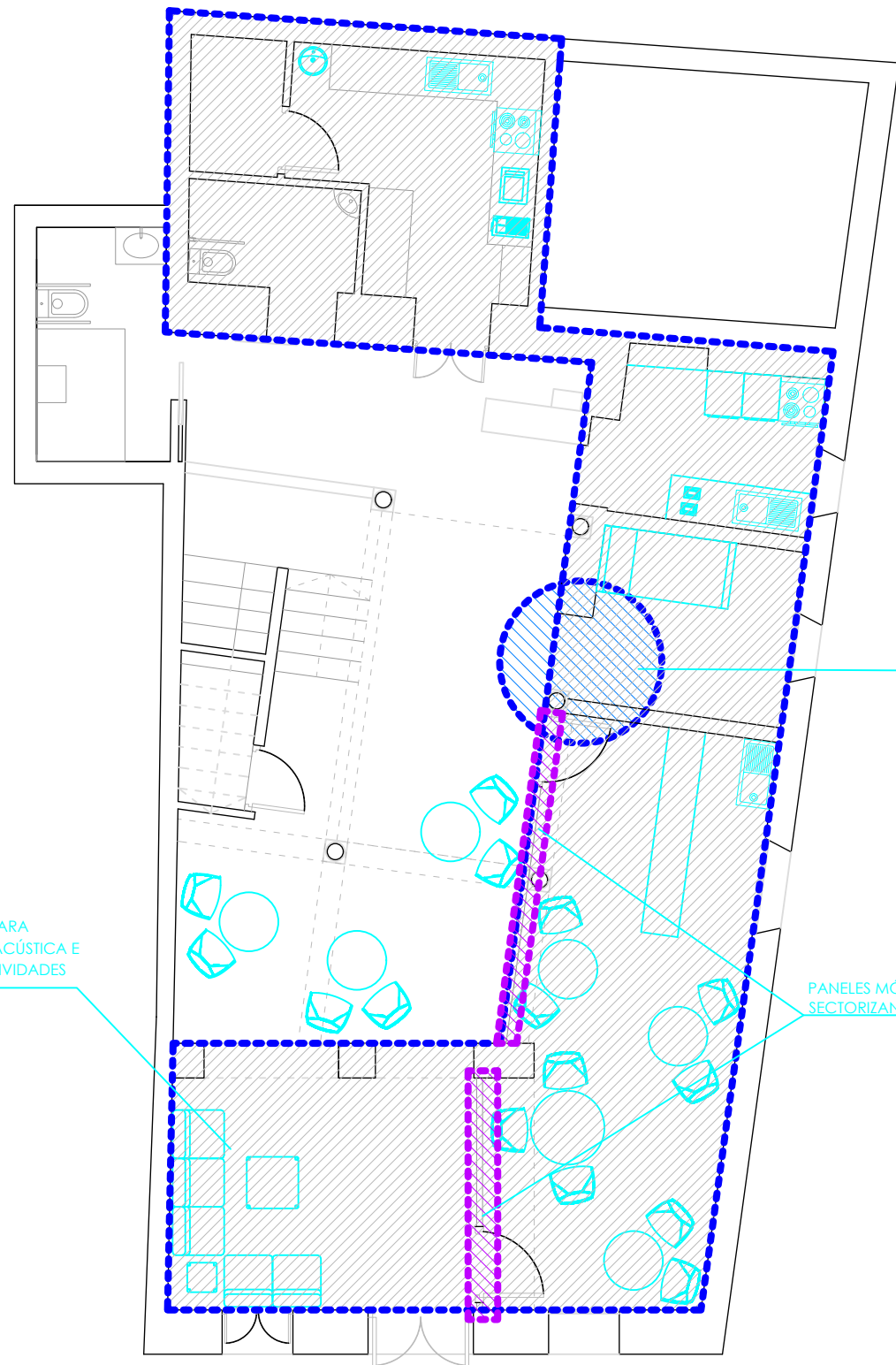
Justificación de la evaluación del cumplimiento de las normas de calidad y prevención acústica de acuerdo al D6/2012 de 17 de enero en " Modificado de proyecto de ejecución de albergue turístico (WAKE UP IN TARIFA" con ampliación de actividad de hostelería sin música en la plaza de San Hiscio 3, Tarifa (Cádiz)

SITUACIÓN Y EMPLAZAMIENTO

TITULAR: AMGOROTO SL, CIF: B-90094483

INGENIERO INDUSTRIAL

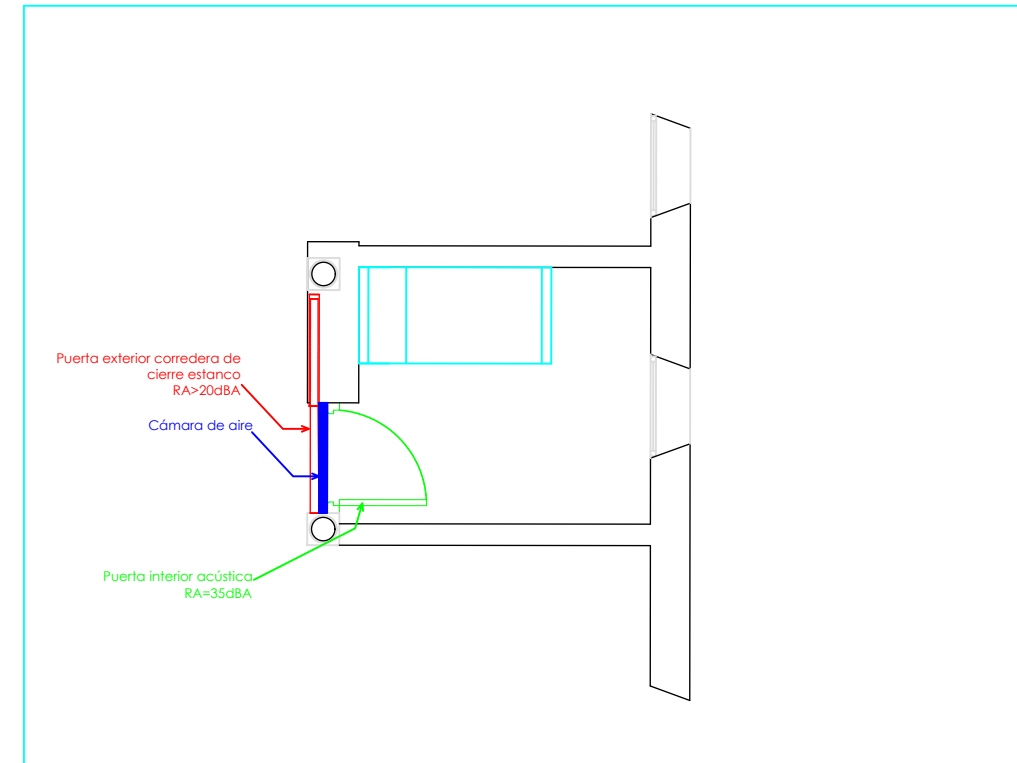
ANTONIO ANGEL GUTIÉRREZ ALBACETE
Colegiado Nº 5.480 COIIAOC



FALSOS TECHOS PARA
SECTORIZACIÓN ACÚSTICA E
IGNÍFUGA DE ACTIVIDADES

PANELES MÓVILES QUE
SECTORIZAN ACTIVIDADES

PLANTA BAJA



PLANO Nº
2

FECHA
31/03/21

SUSTITUYE A:

EJECUT: N.A.

EJECUT: A.G.A.

DIBUJ.: A.G.A.

Justificación de la evaluación del cumplimiento de las normas de calidad y prevención acústica de acuerdo al D6/2012 de 17 de enero en " Modificado de proyecto de ejecución de albergue turístico (WAKE UP IN TARIFA" con ampliación de actividad de hostelería sin música en la plaza de San Hiscio 3, Tarifa (Cádiz)

IMPLANTACIÓN TECHOS ACÚSTICOS, PANELES MÓVILES Y PUERTAS HABITACIÓN ADAPTADA

TITULAR: AMGOROTO SL, CIF: B-90094483

INGENIERO INDUSTRIAL

ANTONIO ANGEL GUTIÉRREZ ALBACETE
Colegiado Nº 5.480 COIIAOC

6.2. Documentación técnico-acústica barreras paneles móviles

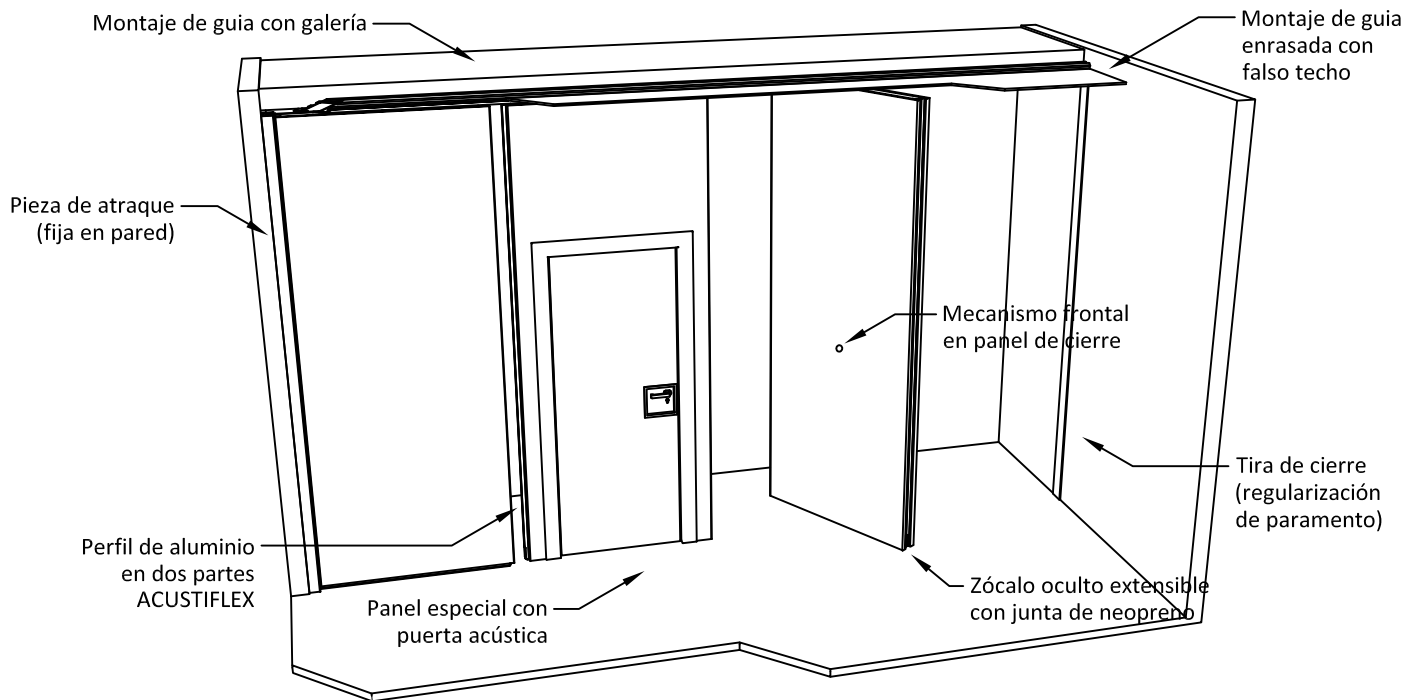


TABIQUE MÓVIL
MODELO ACUSTIFLEX

FICHA TÉCNICA

TABIMOVIL® MODELO ACUSTIFLEX / ACUSTIFLEX e-Move®

Sistema Patentado



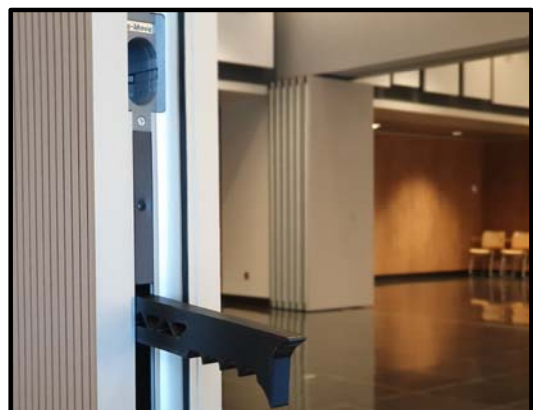
ACUSTIFLEX 44 dB de Tabimóvil compuestos por paneles sandwich de 100mm de espesor formados por doble tablero de aglomerado 16mm con lana de roca de 40mm y 70kg/m^3 en la cámara. Los módulos se unen entre sí mediante perfiles de aluminio vistos u ocultos machihembrados con bandas magnéticas y juntas de goma que garantizan la adherencia y aislamiento. Sistemas manual o semiautomático e-Move

ACUSTIFLEX 46 dB de Tabimóvil compuestos por paneles sandwich de 108mm de espesor formados por doble tablero de aglomerado 19mm con lana de roca de 60mm y 70kg/m^3 en la cámara y lámina asfáltica de 3kg/m^2 en una de las caras interiores. Los módulos se unen entre sí mediante perfiles de aluminio vistos u ocultos machihembrados con bandas magnéticas y juntas de goma que garantizan la adherencia y aislamiento. Sistemas manual o semiautomático e-Move.

ACUSTIFLEX 51dB / e-Move de Tabimóvil compuestos por paneles sandwich de 135mm de espesor formados por doble tablero de DM 16mm con lana de roca de 80mm y 70kg/m^3 en la cámara y lámina asfáltica de 3kg/m^2 en sus dos caras interiores. Los módulos se unen entre sí mediante perfiles de aluminio ocultos machihembrados con bandas magnéticas y juntas de goma que garantizan la adherencia y aislamiento. Sistema semiautomático e-Move.

ACUSTIFLEX Glass / e-Move de Tabimóvil compuestos por paneles sandwich de 118mm de espesor formados por doble vidrio templado de 6 mm. Los módulos se unen entre sí mediante perfiles de aluminio ocultos machihembrados con bandas magnéticas y juntas de goma que garantizan la adherencia y aislamiento. Sistema semiautomático e-Move.

e-Move de Tabimóvil es un sistema semiautomático de accionamiento de los paneles mediante servomotores alimentados por un acumulador externo sin necesidad de instalación eléctrica pudiendo funcionar incluso sin suministro eléctrico.



FICHA TÉCNICA

TABIMOVIL® MODELO ACUSTIFLEX / ACUSTIFLEX e-Move®

Sistema Patentado

Designación comercial:	ACUSTIFLEX 44 dB	ACUSTIFLEX 46 dB	ACUSTIFLEX 51 dB	ACUSTIFLEX GLASS
Formato comercial:				
Aislamiento	Certificado 44 dB UNE-EN ISO 140-3:1995	Certificado 46 dB UNE-EN ISO 10140-2:2011	Certificado 51 dB UNE-EN ISO 140-3:1995	Ensayo en proceso aislamiento estimado 42 dB
Dimensiones:				
Características	Panel doble tablero aglomerado 16 mm	Panel doble tablero aglomerado 19 mm	Panel doble tablero DM 16 mm	Panel doble vidrio templado 6 mm
Espesor	Perfil oculto 100 mm Perfil visto 108 mm	Perfil oculto 108 mm Perfil visto 108 mm	Perfil oculto 135 mm Perfil visto ---	Perfil oculto 118 mm Perfil visto ---
Anchura	Mínimo: 600 mm Máximo: 1300 mm	Mínimo: 600 mm Máximo: 1500 mm	Mínimo: 600 mm Máximo: 1200 mm	Mínimo: 600 mm Máximo: 1200 mm
Altura Máxima	Monodireccional: 4000 mm Multidireccional: 4500 mm	Monodireccional: 4000 mm Multidireccional: 4500 mm	Monodireccional: 3500 mm Multidireccional: 4000 mm	Monodireccional: 3000 mm Multidireccional: 3500 mm
Peso por m ²	35 Kg / m ²	40 Kg / m ²	48 Kg / m ²	48 Kg / m ²
Opciones:				
Acristalamiento máximo	Inferior: 900 mm Superior: 300 mm Lateral: 130 mm Doble Vidrio 5 mm	Inferior: 900 mm Superior: 300 mm Lateral: 130 mm Doble Vidrio 5 mm	No Disponible	Inferior: 250 mm Superior: 300 mm Lateral: 130 mm Doble Vidrio 6 mm
Modulo de paso (Altura estándar)	Hoja de puerta = ancho de panel menos 400 mm	Hoja de puerta = ancho de panel menos 400 mm	Hoja de puerta = ancho de panel menos 400 mm	No acristalado / idem panel Acustiflex 46 dB
Modulo de paso Doble hoja	Solo disponible en opción e-Move	Solo disponible en opción e-Move	Solo disponible en opción e-Move	No disponible
Accionamiento	Manual ó semiautomático e-Move	Manual ó semiautomático e-Move	Semiautomático e-Move	Semiautomático e-Move
Terminaciones:				
Aglomerado	●	●		
DM	●	●	●	
Vidrio Templado				●
HPL	●	●	●	
Lacado	●	●	●	
Muestrarios **	1, 2 y 3	1, 2 y 3	2	

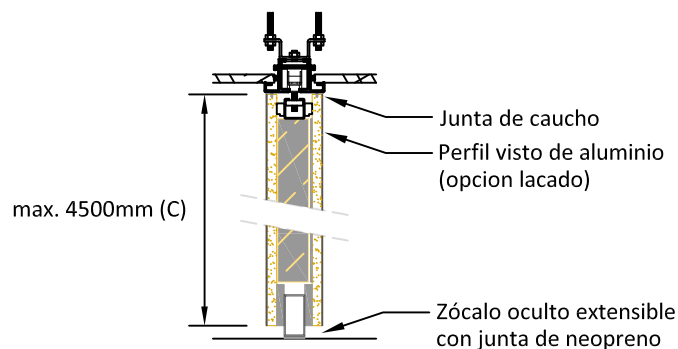
** Muestrario 1 corresponde a tableros estandar fabricados en medida 2440 x 1220 mm

** Muestrario 2 en medida 2850 x 2100 mm ó 2800 x 2070 mm

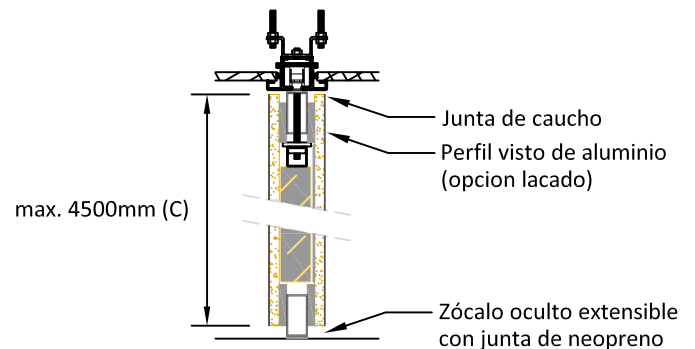
** Muestrario 3 en medida 3050 x 1220 mm.

SECCIÓN VERTICAL

PANEL ESTÁNDAR



PANEL SEMIAUTOMATICO e-Move



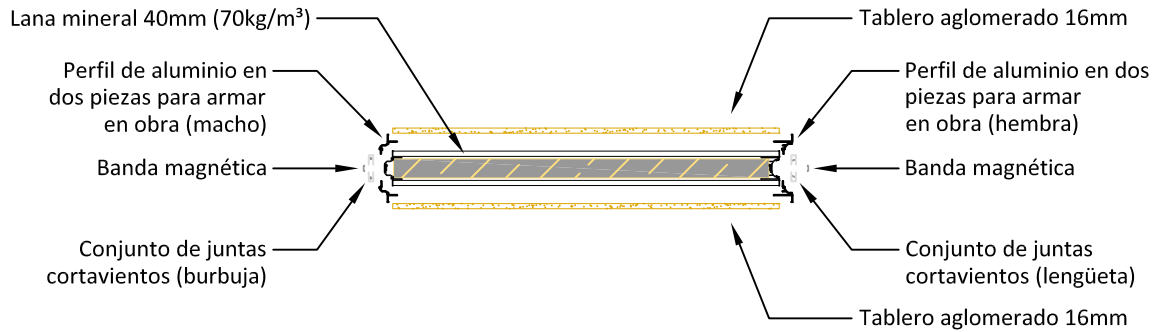
FICHA TÉCNICA

TABIMOVIL® MODELO ACUSTIFLEX / ACUSTIFLEX e-Move®

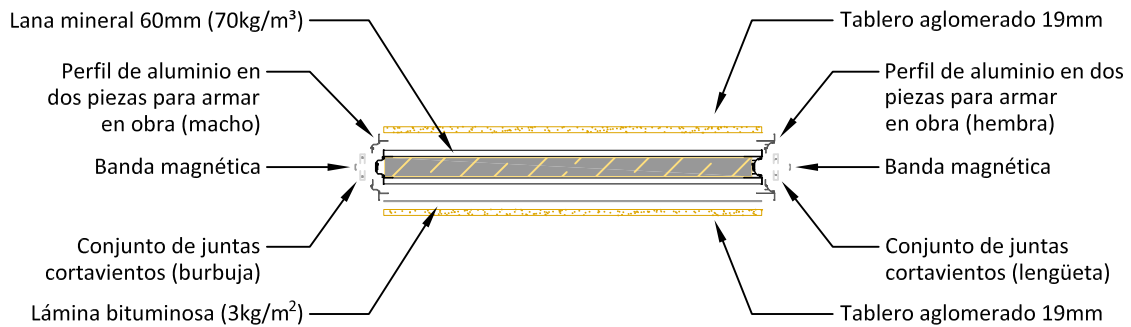
Sistema Patentado

SECCIONES HORIZONTALES

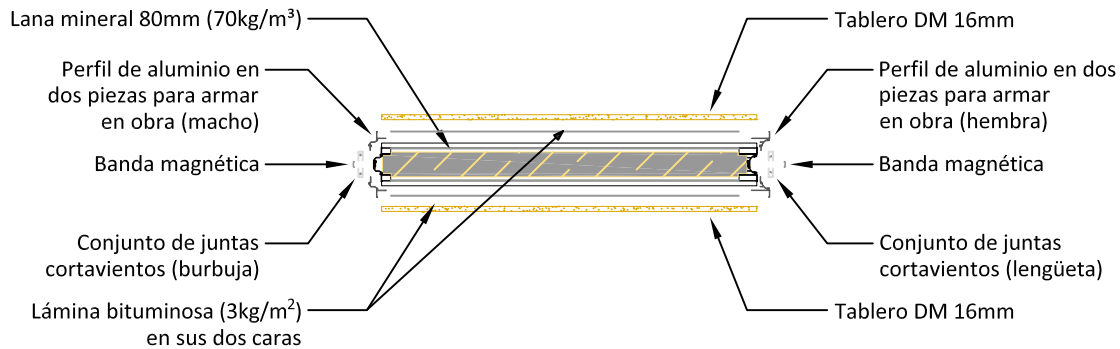
DESPIECE ACUSTIFLEX 44 dB



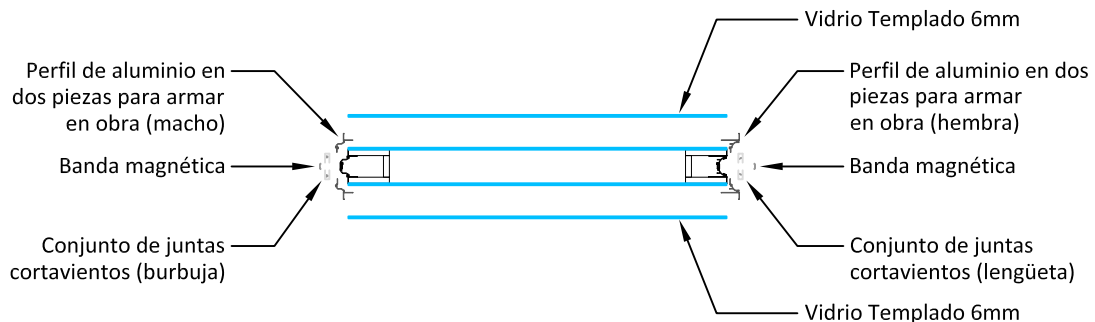
DESPIECE ACUSTIFLEX 46 dB



DESPIECE ACUSTIFLEX 51 dB / e-Move



DESPIECE ACUSTIFLEX GLASS / e-Move

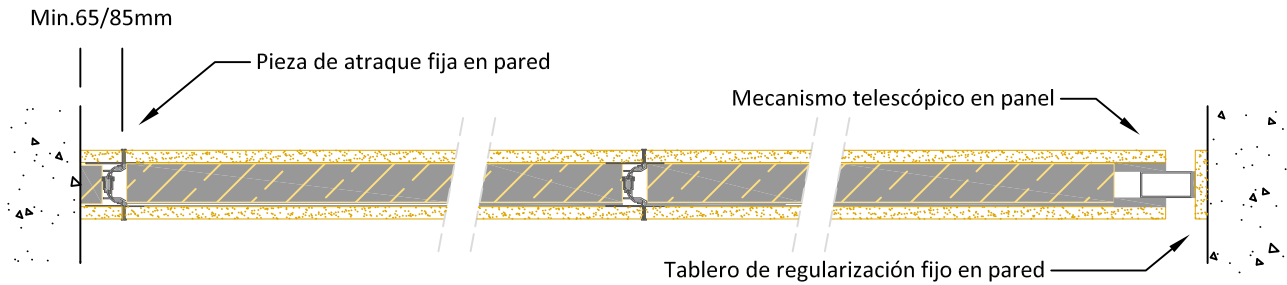


FICHA TÉCNICA

TABIMOVIL® MODELO ACUSTIFLEX / ACUSTIFLEX e-Move®

Sistema Patentado

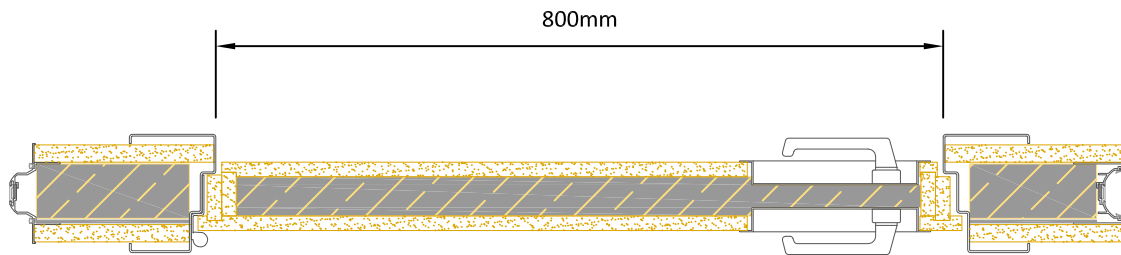
ESQUEMA DE AJUSTE CONTRA PARAMENTOS VERTICALES



PANELES ESPECIALES

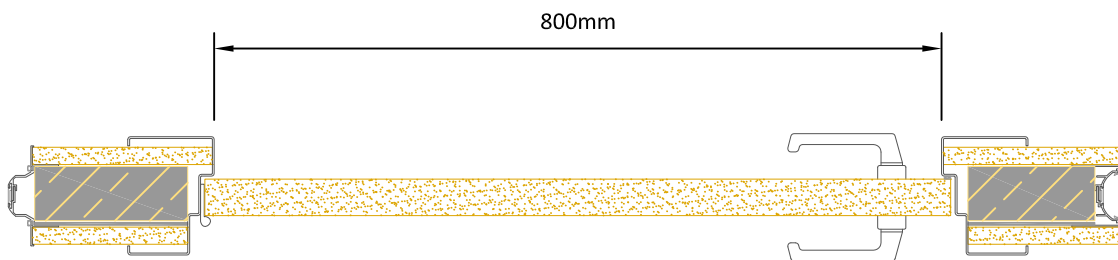
PUERTA ACÚSTICA:

Con cerco de acero lacado y hoja de paso de 825x2030x75mm (paso libre 800mm). Mecanismos embutidos en acero lacado y aislante de lana de roca interior y juntas cortavientos. Misma terminación que paneles.



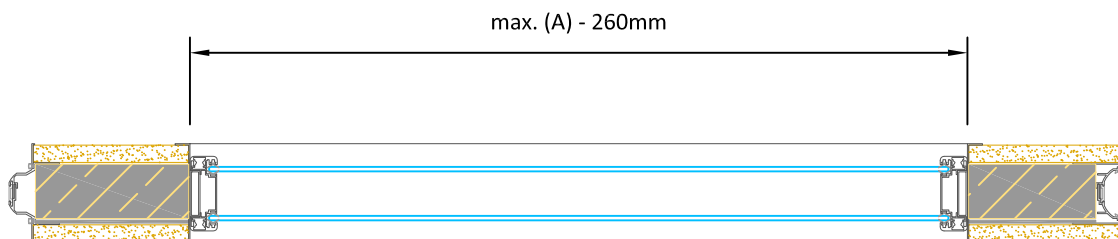
PUERTA ESTÁNDAR:

Con cerco de acero lacado y hoja de paso de 825x2030x75mm (paso libre 800mm). Misma terminación que paneles.



PANEL ACRISTALADO DOBLE:

Cerco de aluminio plata (o lacado color), doble vidrio de 5mm con cámara de aire y juntas de EPDM. Ancho máximo de acristalamiento (incluyendo el marco) 260mm menos que el ancho del panel (A). Borde inferior del marco mínimo a 955mm del suelo. Borde superior del marco máximo a 300mm del borde superior del panel.



FICHA TÉCNICA

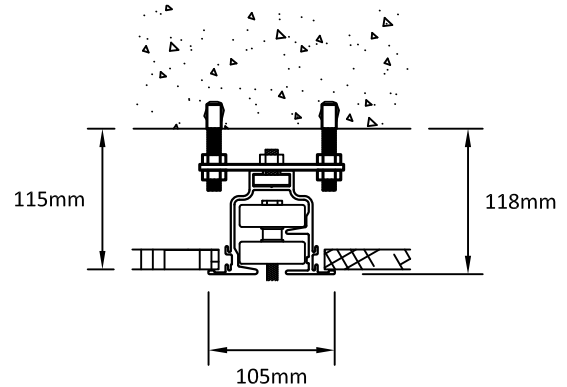
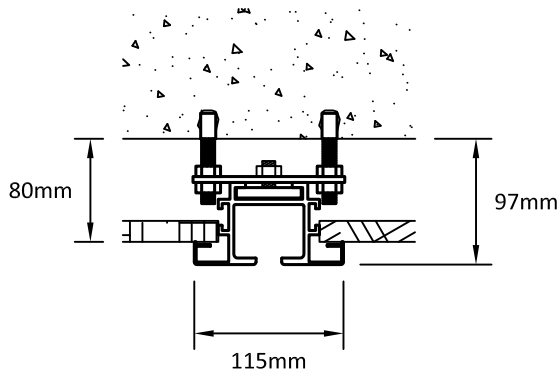
GUÍA SUPERIOR (TODOS LOS MODELOS)

GUÍA SUPERIOR

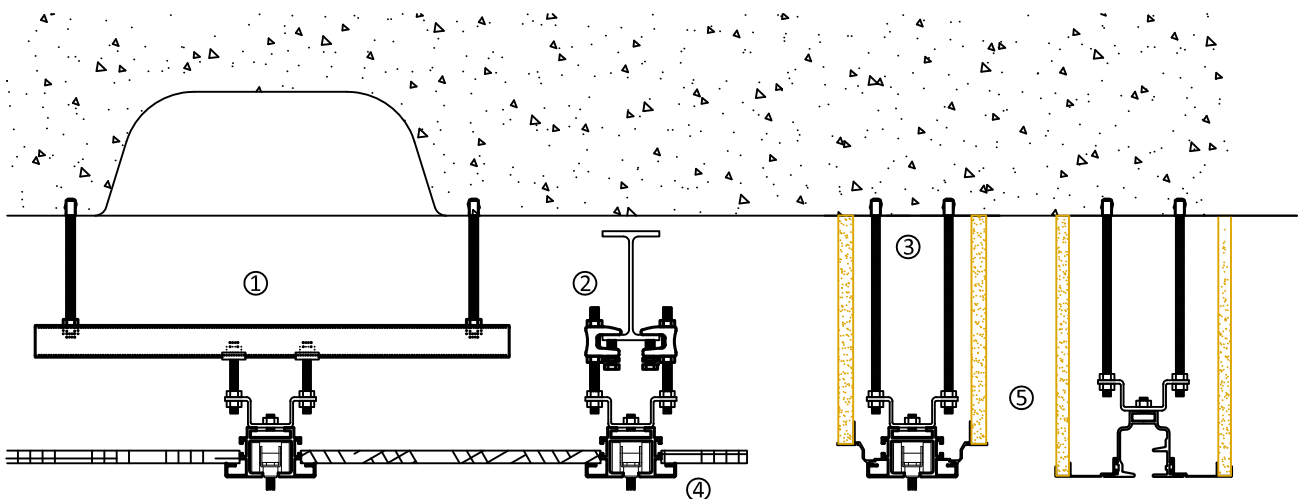
Construida en aleación de aluminio con características estructurales lacada en blanco satinado (opción lacado color). La guía se fija mediante varillas y taco de expansión. Disponemos de dos modelos de guía en versión mono y multidireccional.

GUÍA 3517M para tabiques monodireccionales (medidas mínimas) para todos los modelos excepto TABIFLEX VIDRIO.

GUÍA 3517MU para tabiques multidireccionales (medidas mínimas) para todos los modelos.



OPCIONES DE ANCLAJE:

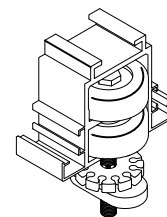
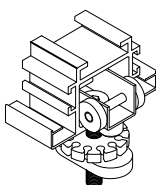


- 1.- Forjados bidireccionales, paso de instalaciones u otros casos con dificultades de anclaje (montaje con estructura ligera 3997 - carril).
- 2.- Anclaje a estructura metálica (IPE140).
- 3.- Fijación a forjado de hormigón mediante taco de expansión (opción incorporación de barrera fónica).
- 4.- Guía enrasada con falso techo (descuelgue de alas 18mm, necesario para protección de falso techo y paneles).
- 5.- Galería de ocultación de guía con tablero 16mm.

CARROS DE DESPLAZAMIENTO:

CARRO MONODIRECCIONAL: fabricado con cuatro rodamientos recubiertos de polímero y dos cojinetes para el guiado en carril. Peso máximo soportado 360kg/ud. Se coloca un carro por panel.

CARRO MULTIDIRECCIONAL: formado por dos rodamientos axiales paralelos recubiertos de polímero. Peso máximo soportado 180kg/ud. Se colocan dos carros por panel.

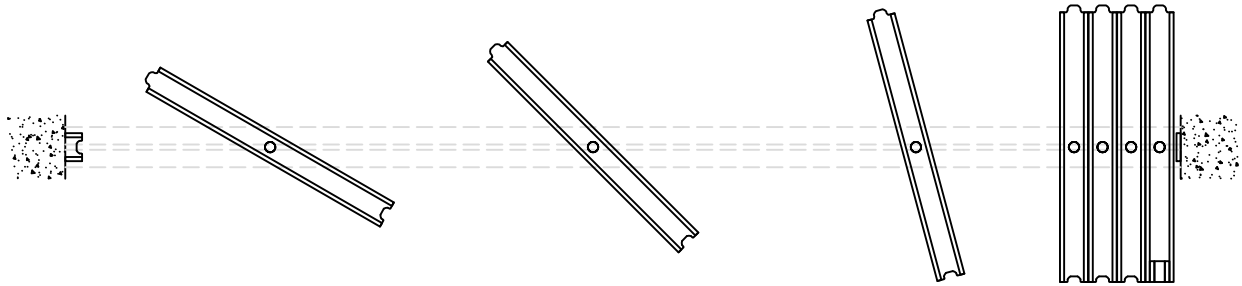


FICHA TÉCNICA

GUÍA SUPERIOR (TODOS LOS MODELOS)

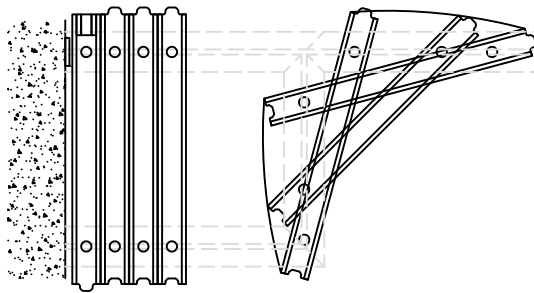
SISTEMA DE DESPLAZAMIENTO:

TABIQUE MONODIRECCIONAL: los paneles cuentan con un solo punto de cuelgue que les permite girar 90° con respecto al eje de la guía pudiendo almacenarse a uno u otro lado de la misma. Todos los modelos excepto TABIFLEX VIDRIO (sólo multidireccional).

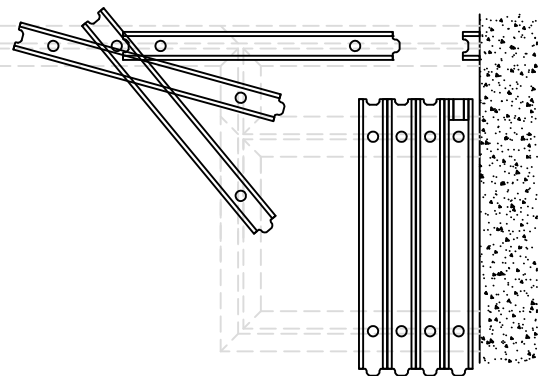


TABIQUE MULTIDIRECCIONAL: los paneles cuentan con dos puntos de cuelgue lo que permite desplazar los paneles fuera de la guía principal admitiendo un gran número de opciones de almacenaje según las necesidades del proyecto.

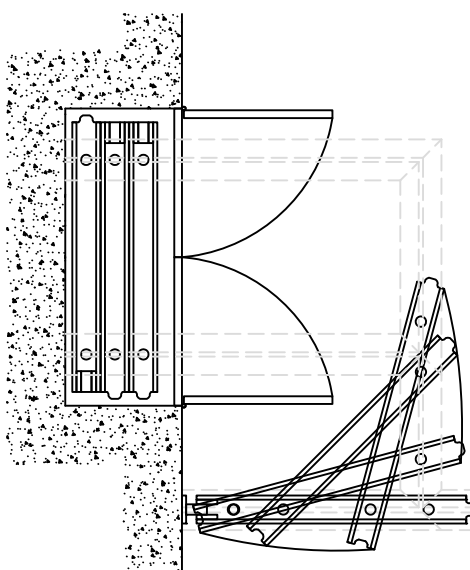
Desplazamiento un eje



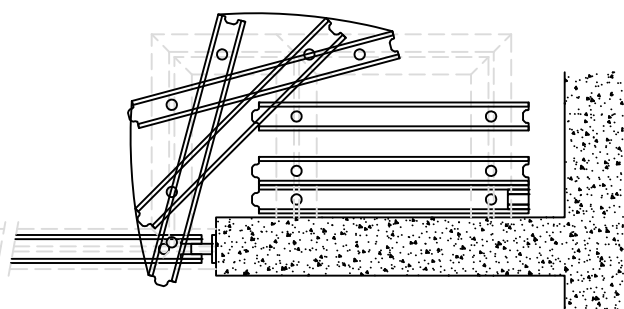
Desplazamiento dos ejes (opción multidireccional por defecto)



Almacenamiento distante en armario



Almacenamiento paralelo



Los esquemas reflejan paneles modelo AMBIENTE, sin embargo, todas estas opciones son válidas para todos los modelos multidireccionales.